

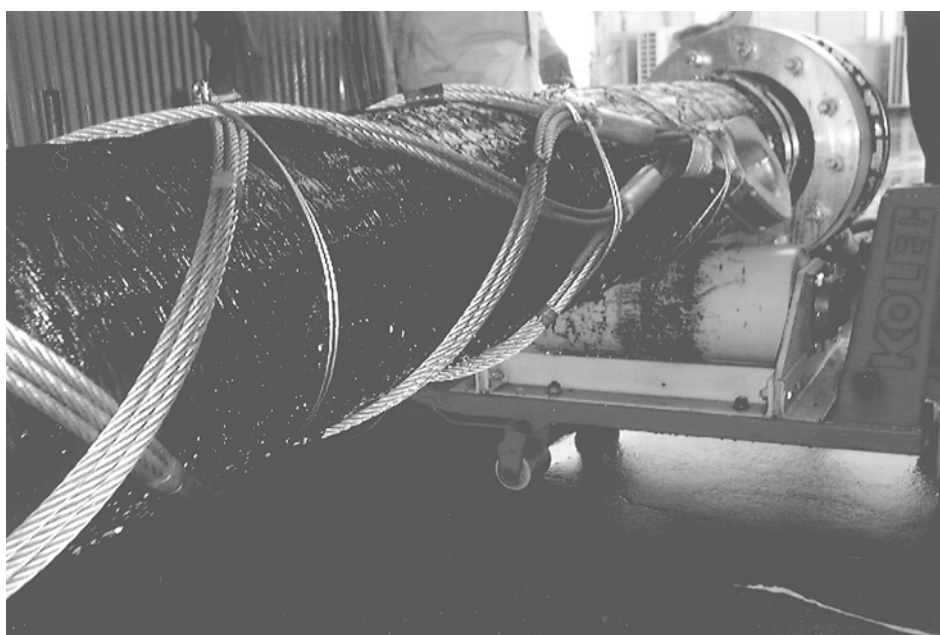
ケーブル保守及び陸揚げ作業には「ケーブルストッパー」が必要です。  
作業内容や対象ケーブルなどにより、適したストッパーを選定して下さい。

Can be chosen according to the type of work / size of the cable.

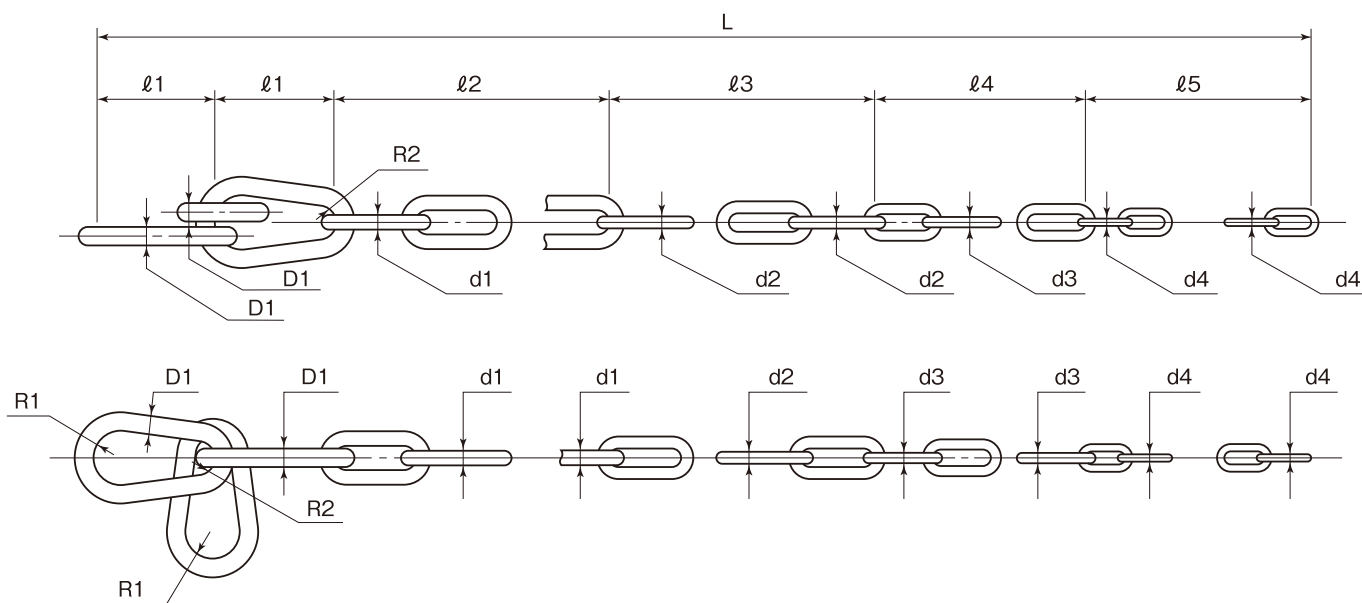
### B.T.L. ケーブルストッパーの使用例 EXAMPLE



海底ケーブル陸揚げ作業 Landing work of a submarine cable.



大口径のケーブルにも対応 Applicable to a large-sized submarine cable.



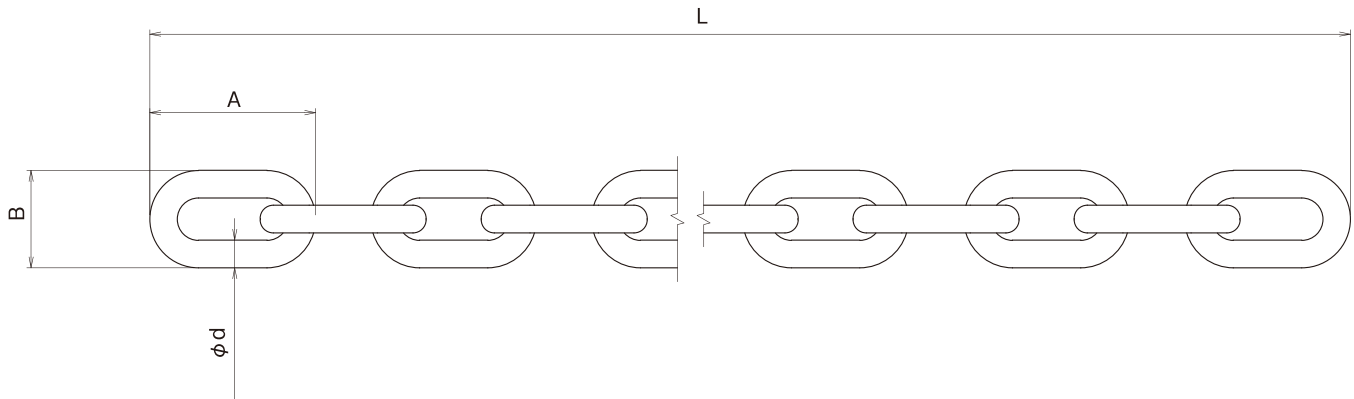
## 仕様 SPECIFICATIONS

NO.	呼び径 (mm) Nominal Size	D1 (mm)	R1 (mm)	R2 (mm)	d1 (mm)	d2 (mm)	d3 (mm)	d4 (mm)	L	ℓ1 (mm)	ℓ2 (mm)	ℓ3 (mm)	ℓ4 (mm)	ℓ5 (mm)	全長 Length (mm)	参考質量 Ref.wt. (kg)
1	16	16	25	13	16	13	9		4m以内 4m or less	120	1995	1131	522		3770	18.5
2	19	22	32	13	19	16	13	9	4m以内 4m or less	152	1488	835	716	418	3761	19.5
3	22	25	45	19	22	19	16	13	6m以内 6m or less	152	2360	1488	1021	603	5776	52.7

呼び径 Nominal Size (mm)	位置 Position	耐力荷重 (kN) P.L. (tf)	破断荷重 (kN) B.L. (tf)
16	ℓ1~ℓ2 φ16 エンドリンク-φ16 チェーン φ16 End Link-φ16 Chain	98.0	10.0
16	ℓ2~ℓ3 φ16 チェーン-φ16 チェーン φ16 Chain-φ16 Chain	63.7	6.5
16	ℓ3~ℓ4 φ13 チェーン-φ9 チェーン φ13 Chain-φ9 Chain	30.4	3.1
19	ℓ1~ℓ2 φ22 エンドリンク-φ19 チェーン φ22 End Link-φ19 Chain	185.3	18.9
19	ℓ2~ℓ3 φ19 チェーン-φ16 チェーン φ19 Chain-φ16 Chain	131.4	13.4
19	ℓ3~ℓ4 φ16 チェーン-φ13 チェーン φ16 Chain-φ13 Chain	88.2	9.0
19	ℓ4~ℓ5 φ13 チェーン-φ9 チェーン φ13 Chain-φ9 Chain	41.1	4.2
22	ℓ1~ℓ2 φ25 エンドリンク-φ22 チェーン φ25 End Link-φ22 Chain	247.1	25.2
22	ℓ2~ℓ3 φ22 チェーン-φ19 チェーン φ22 Chain-φ19 Chain	185.3	18.9
22	ℓ3~ℓ4 φ19 チェーン-φ16 チェーン φ19 Chain-φ16 Chain	131.4	13.4
22	ℓ4~ℓ5 φ16 チェーン-φ13 チェーン φ16 Chain-φ13 Chain	88.2	9.0

★改良のため、予告無しに内容変更する場合があります。

★The contents are subject to change without any notice for improvement.



## 仕様 SPECIFICATIONS

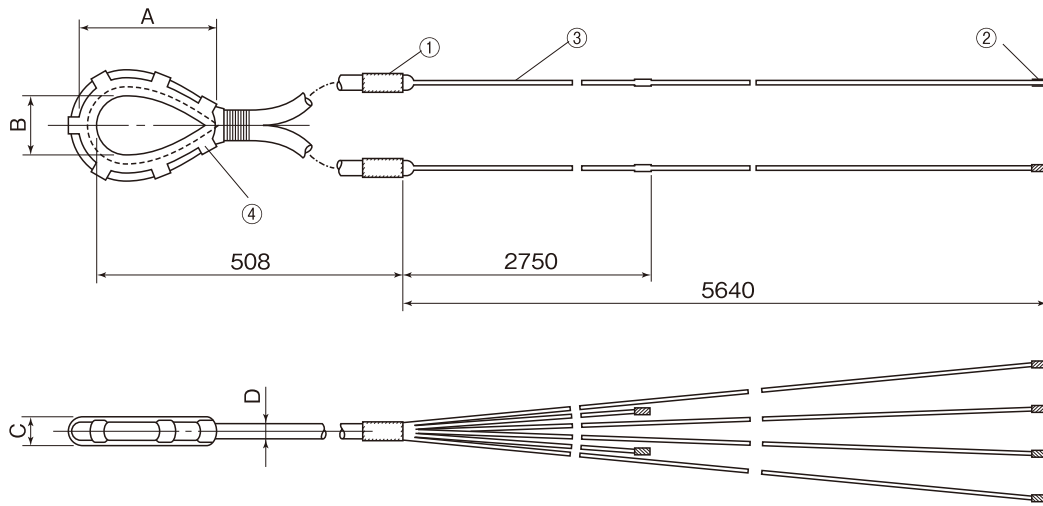
NO.	品名 DESCRIPTION OF GOODS	規格 STANDARD Φd×L	A (mm)	B (mm)	耐力荷重 (kN) P.L. (tf)		破断荷重 (KN) B.L. (tf)	
1	SUSスリングチェーン	Φ16mm×5m	96	56	52.0	5.3	104	10.6
2	SUSスリングチェーン	Φ19mm×7m	114	67	73.5	7.5	147	15.0

★改良のため、予告無しに内容変更する場合があります。

★The contents are subject to change without any notice for improvement.

## B.T.L. ケーブル ストッパー

## B.T.L. Cable Stopper



## 仕様 SPECIFICATIONS

NO.	呼び寸法 Nominal Dimensions	① クランプ Clamp Size	② クランプ Clamp Size	③ ワイヤーロープ Wire Size	④ シンプル Thimble Size (mm)				参考質量 Ref.wt. (kg)
					A	B	C	D	
1	φ6	18mm 用	6mm 用	6mm	185	62	42	18	12
2	φ8	24mm 用	8mm 用	8mm	221	80	46	24	20
3	φ10	30mm 用	10mm 用	10mm	245	90	55	30	32
4	φ12	36mm 用	12mm 用	12mm	270	100	60	36	40

★改良のため、予告無しに内容変更する場合があります。

★The contents are subject to change without any notice for improvement.