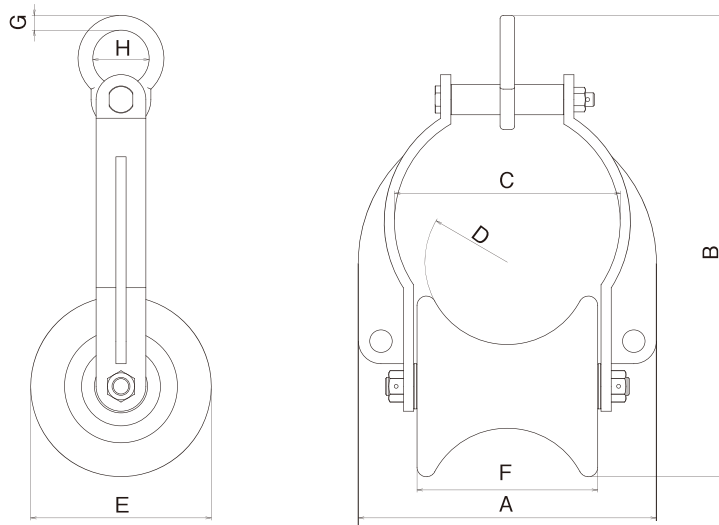


7. ROLLERS

Explanation of Rollers

ケーブル移動用金車

Cable Block



仕様 SPECIFICATIONS

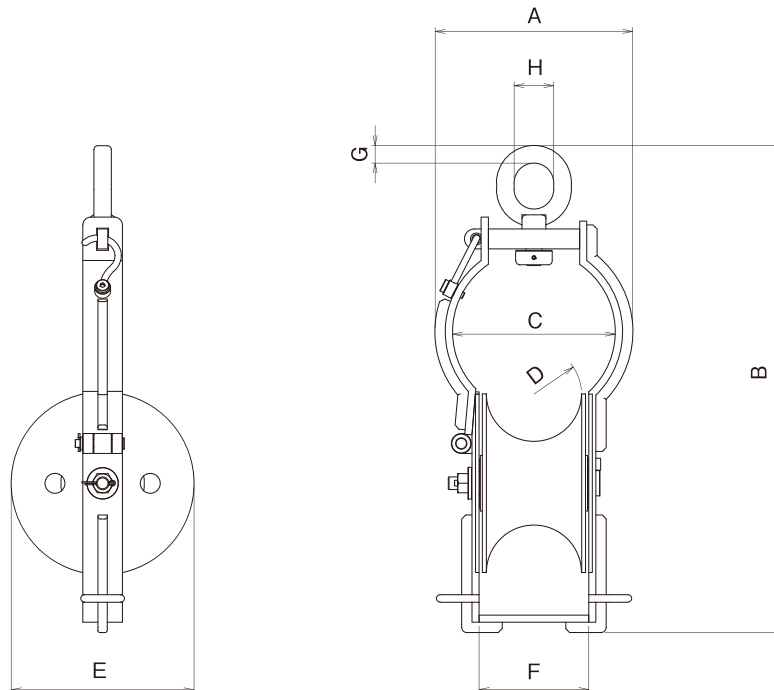
NO.	型式 TYPE	A (mm)	B (mm)	C (mm)	D (mm)	E (mm)	F (mm)	G (mm)	H (mm)	参考質量 Ref. wt. (kg)	使用荷重 (kN)S.W.L. (kgf)
1	1号	264	409	200	73	160	160	13	50	35	4.9 500

★改良のため、予告無しに内容変更する場合があります。

★The contents are subject to change without any notice for improvement.

ケーブル移動用金車（開閉式）

Cable Snatch



仕様 SPECIFICATIONS

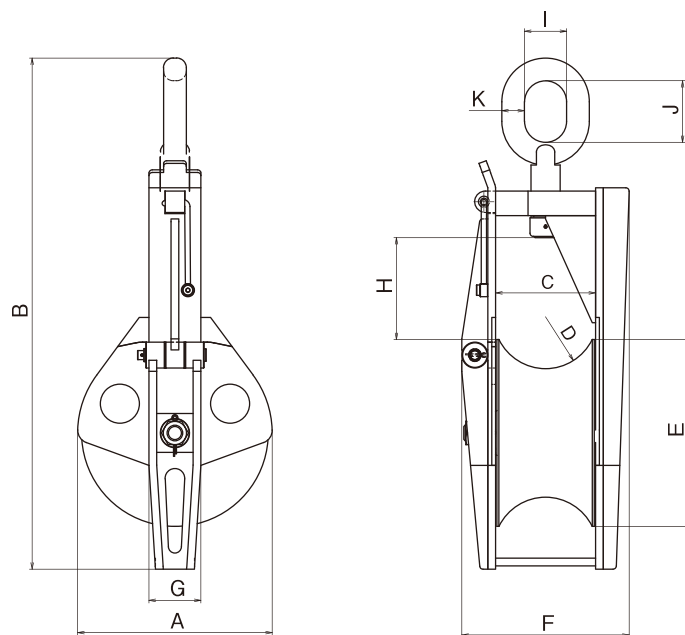
NO.	型式 TYPE	A (mm)	B (mm)	C (mm)	D (mm)	E (mm)	F (mm)	G (mm)	H (mm)	参考質量 Ref. wt. (kg)	使用荷重 (kN)S.W.L. (kgf)
1	1号	248	613	205	60	230	138	22	50	14	4.9 500

★改良のため、予告無しに内容変更する場合があります。

★The contents are subject to change without any notice for improvement.

アンダーワーニング金車

Cable Snatch for under water



仕様 SPECIFICATIONS

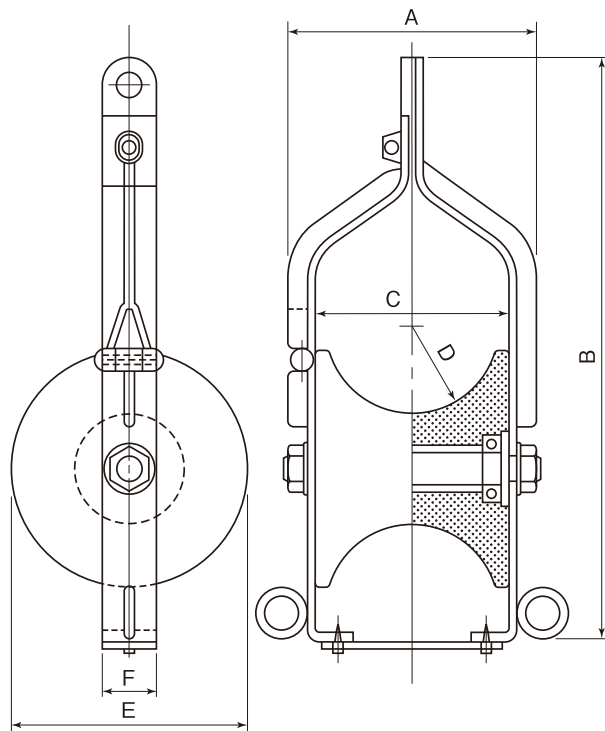
NO.	型式 TYPE	A (mm)	B (mm)	C (mm)	D (mm)	E (mm)	F (mm)	G (mm)	H (mm)	I (mm)	J (mm)	K (mm)	参考質量 Ref.wt(kg)	使用荷重 (kN)S.W.L.(kgf)	
1	1号	319	681	79	30	300	214	95	80	65	95	35	35	98.0	10

★改良のため、予告無しに内容変更する場合があります。

★The contents are subject to change without any notice for improvement.

ケーブル移動用金車 M型

Cable Roller M-Type

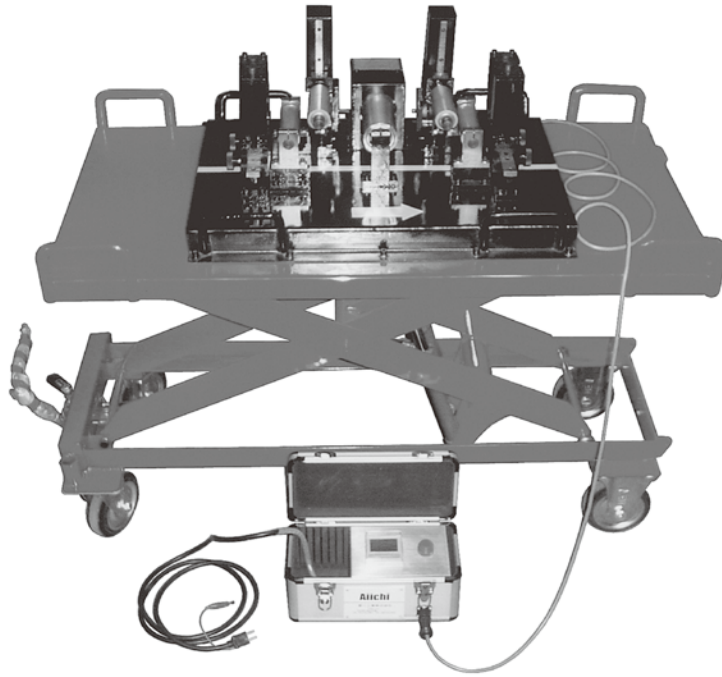


仕様 SPECIFICATIONS

NO.	A (mm)	B (mm)	C (mm)	D (mm)	E (mm)	F (mm)	参考質量 Ref.wt. (kg)	使用荷重 (kN)S.W.L.(kgf)	
1	198	545	186	82.5	180	50	9.5	4.9	500

★改良のため、予告無しに内容変更する場合があります。

★The contents are subject to change without any notice for improvement.



正確な測長を可能にしたケーブルカウンターです。ケーブルラインに合わせて簡単に高さ調節が可能です。また、上部ユニットと台との分離が容易で、持ち運びにも便利。狭い船内などでもご使用いただけます。
 To be used for precise measurement. Height adjustable. The counter unit can be separated from the lift table, which makes transportation easy, and can be used even inside the cable ship.

仕様 SPECIFICATIONS

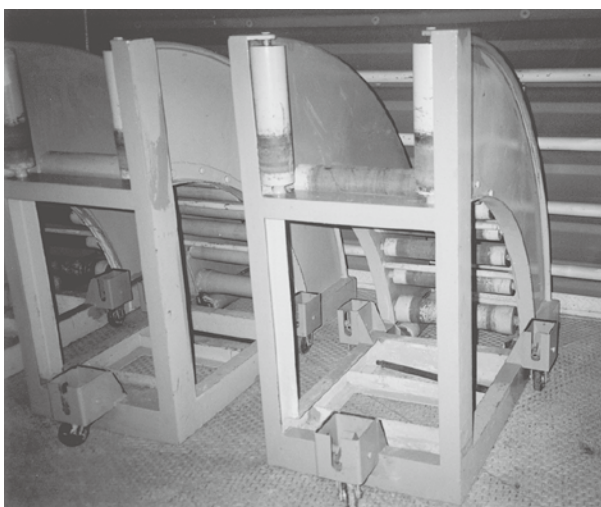
型番 TYPE	適用最大ケーブル径 For Cable Size	ケーブル通過高さ Cable Pass Line	カウンター表示 Counter Display	外形寸法 Dimensions	参考質量 Weight
2008 #2008	φ80mm Max.	475~1370mm 可変式 Adjustable	-999999m~999999	1200(W)×600(D)×630(H)mm ※(H)は最小時 MIN.	140kg

★改良のため、予告無しに内容変更する場合があります。

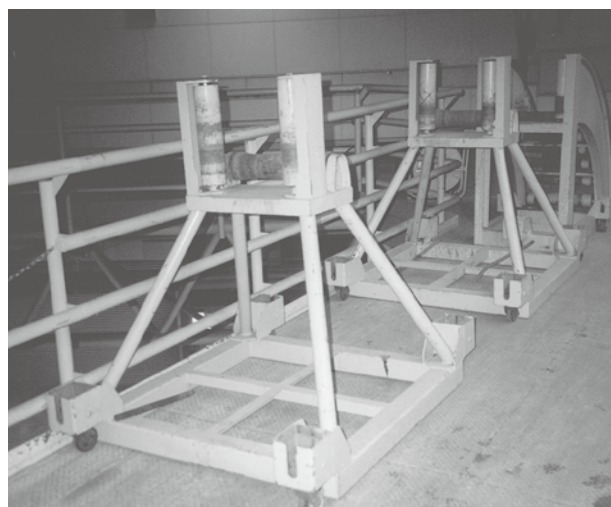
★The contents are subject to change without any notice for improvement.

貯線槽用各種ローラー

Guide Roller



コーナーローラー Corner Guide Roller



ムーバブルガイドローラー Moveable Guide Roller

各貯線槽に合わせて製作致します。
 A available for every designing of cable tank