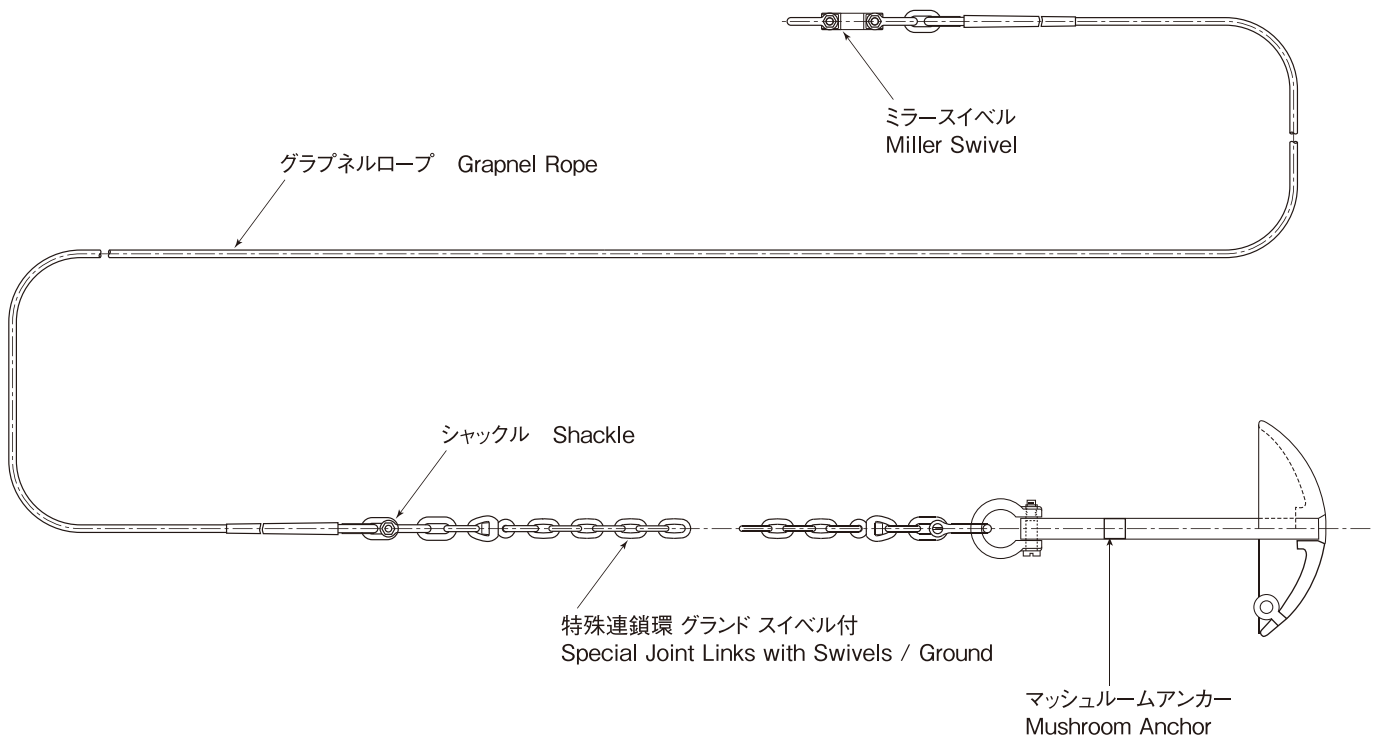


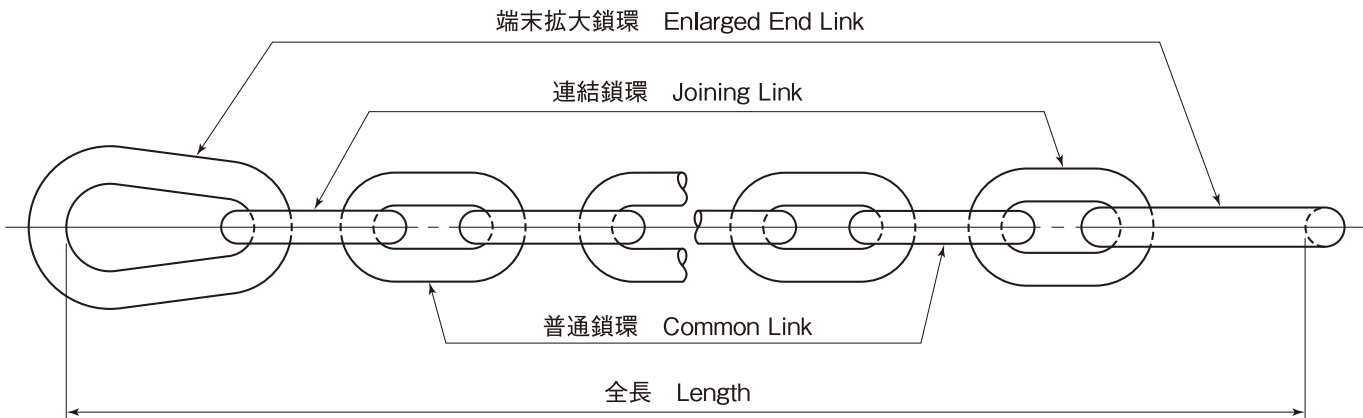
海底ケーブルの敷設及び保守作業に適したリンク「各種チェーン」並びに「シャックル」を取りそろえてあります。弊社のリンク類はあらゆる海底面に適合し、且つ減りが大変少なく、しかも作業性を重視した設計になっております。

例えば、グラブネルを使用して行うケーブル揚収作業には「特殊連鎖環グランド」、「作業に適した形状をした「特殊ストレートシャックル」、甲板上での作業に必要な「デッキストッパーチェーン」、多目的用途に適した「強力型ストレート/バウシャックル」等、あらゆるケーブル作業に適合できる様に、現場作業者の声が直接反映された製品になっております。

Links: Chains & Shackles designed for submarine cable laying/maintenance are available, which are suitable to every state of seabed, hard to be worn by friction, and can make every operation easy. These items have been improved by the actual site operator's requests for efficient use.

リンク使用例 EXAMPLE





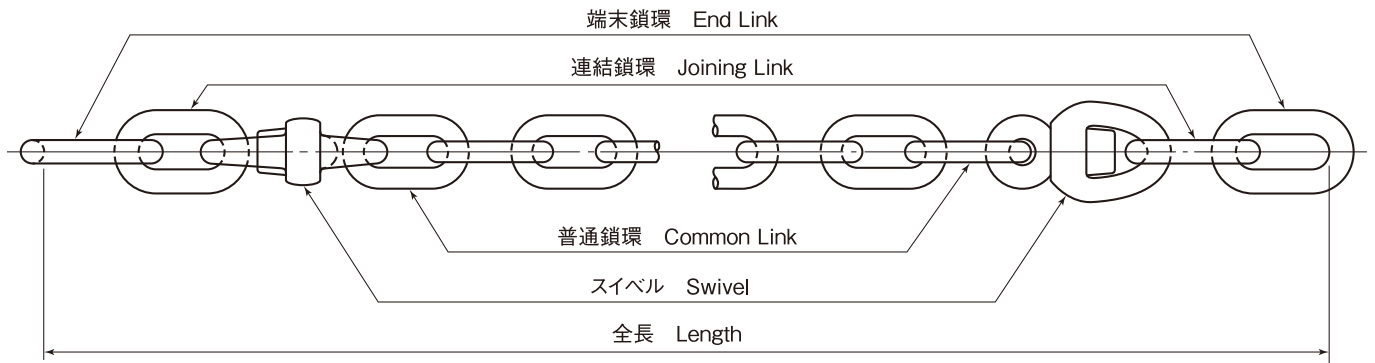
仕様 SPECIFICATIONS

| NO. | 品名 DESCRIPTION OF GOODS | 型式 TYPE | 全長 LENGTH (m) | 耐力荷重 (kN) P.L. (tf) | | 破断荷重 (kN) B.L. (tf) | | 参考質量 Ref.wt. (kg) |
|-----|----------------------------|-------------|------------------|------------------------|------|------------------------|-----|----------------------|
| | | | | | | | | |
| 1 | グランド Ground 38 | 1号 No.1 | 5 | 741.3 | 75.6 | 1059.1 | 108 | 153 |
| 2 | グランド Ground 38 | 2号 No.2 | 7 | 741.3 | 75.6 | 1059.1 | 108 | 214 |
| 3 | グランド Ground 38 | 2号-1 No.2-1 | 8 | 741.3 | 75.6 | 1059.1 | 108 | 240 |
| 4 | グランド Ground 38 | 3号 No.3 | 10 | 741.3 | 75.6 | 1059.1 | 108 | 296 |
| 5 | グランド Ground 38 | 3号-1 No.3-1 | 15 | 741.3 | 75.6 | 1059.1 | 108 | 440 |
| 6 | グランド Ground 38 | 4号 No.4 | 18 | 741.3 | 75.6 | 1059.1 | 108 | 527 |
| 7 | グランド Ground 38 | 5号 No.5 | 20 | 741.3 | 75.6 | 1059.1 | 108 | 583 |
| 8 | グランド Ground 38 | 6号 No.6 | 25 | 741.3 | 75.6 | 1059.1 | 108 | 727 |
| 9 | グランド Ground 34 | 1号 No.1 | 5 | 588.3 | 60.0 | 843.3 | 86 | 117 |
| 10 | グランド Ground 34 | 2号 No.2 | 7 | 588.3 | 60.0 | 843.3 | 86 | 164 |
| 11 | グランド Ground 34 | 2号-1 No.2-1 | 8 | 588.3 | 60.0 | 843.3 | 86 | 186 |
| 12 | グランド Ground 34 | 3号 No.3 | 10 | 588.3 | 60.0 | 843.3 | 86 | 233 |
| 13 | グランド Ground 34 | 3号-1 No.3-1 | 15 | 588.3 | 60.0 | 843.3 | 86 | 348 |
| 14 | グランド Ground 34 | 4号 No.4 | 18 | 588.3 | 60.0 | 843.3 | 86 | 417 |
| 15 | グランド Ground 34 | 5号 No.5 | 20 | 588.3 | 60.0 | 843.3 | 86 | 464 |
| 16 | グランド Ground 34 | 6号 No.6 | 25 | 588.3 | 60.0 | 843.3 | 86 | 576 |
| 17 | グランド Ground 28 | 1号 No.1 | 5 | 392.2 | 40.0 | 568.7 | 58 | 84 |
| 18 | グランド Ground 28 | 2号 No.2 | 7 | 392.2 | 40.0 | 568.7 | 58 | 115 |
| 19 | グランド Ground 28 | 2号-1 No.2-1 | 8 | 392.2 | 40.0 | 568.7 | 58 | 131 |
| 20 | グランド Ground 28 | 3号 No.3 | 10 | 392.2 | 40.0 | 568.7 | 58 | 162 |
| 21 | グランド Ground 28 | 3号-1 No.3-1 | 15 | 392.2 | 40.0 | 568.7 | 58 | 240 |
| 22 | グランド Ground 28 | 4号 No.4 | 18 | 392.2 | 40.0 | 568.7 | 58 | 286 |
| 23 | グランド Ground 28 | 5号 No.5 | 20 | 392.2 | 40.0 | 568.7 | 58 | 317 |
| 24 | グランド Ground 28 | 6号 No.6 | 25 | 392.2 | 40.0 | 568.7 | 58 | 395 |
| 22 | グランド Ground 22 | 1号 No.1 | 5 | 247.1 | 25.2 | 353.0 | 36 | 50 |
| 22 | グランド Ground 22 | 2号 No.2 | 7 | 247.1 | 25.2 | 353.0 | 36 | 69 |
| 22 | グランド Ground 22 | 2号-1 No.2-1 | 8 | 247.1 | 25.2 | 353.0 | 36 | 79 |
| 22 | グランド Ground 22 | 3号 No.3 | 10 | 247.1 | 25.2 | 353.0 | 36 | 98 |
| 22 | グランド Ground 22 | 3号-1 No.3-1 | 15 | 247.1 | 25.2 | 353.0 | 36 | 145 |
| 22 | グランド Ground 22 | 4号 No.4 | 18 | 247.1 | 25.2 | 353.0 | 36 | 174 |
| 22 | グランド Ground 22 | 5号 No.5 | 20 | 247.1 | 25.2 | 353.0 | 36 | 193 |
| 22 | グランド Ground 22 | 6号 No.6 | 25 | 247.1 | 25.2 | 353.0 | 36 | 241 |
| 22 | グランド Ground 22 | 7号 No.7 | 55 | 247.1 | 25.2 | 353.0 | 36 | 528 |
| 22 | グランド Ground 22 | 8号 No.8 | 110 | 247.1 | 25.2 | 353.0 | 36 | 1,053 |

★改良のため、予告無しに内容変更する場合があります。

★The contents are subject to change without any notice for improvement.

特殊連鎖環 グランド スイベル付 Special Joint Links with Swivels : Ground



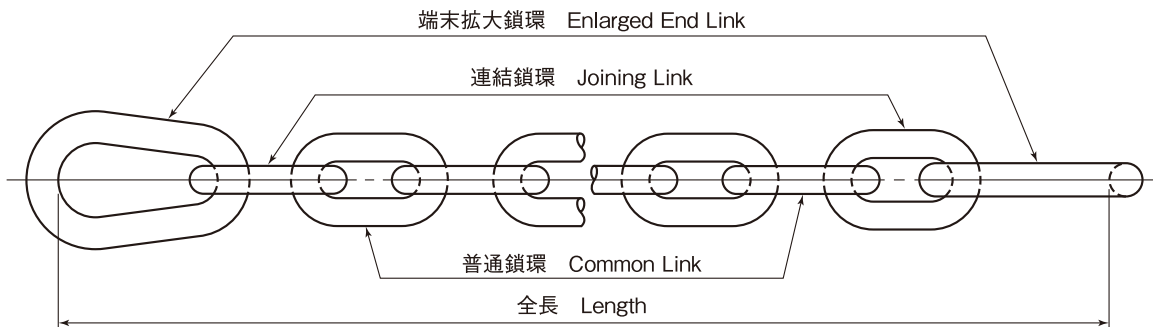
仕様 SPECIFICATIONS

| NO. | 品名 DESCRIPTION OF GOODS | 型式 TYPE | 全長 LENGTH (m) | 耐力荷重 (kN) P.L. (tf) | | 破断荷重 (kN) B.L. (tf) | | 参考質量 Ref.wt. (kg) |
|-----|--|----------------|------------------|------------------------|----|------------------------|----|----------------------|
| 1 | グランド両端スイベル付 38 Special Joint Links with Swivels/Ground 38 | 3号-1 No.3-1 | 15 | 323.6 | 33 | 647.2 | 66 | 515 |

★改良のため、予告無しに内容変更する場合があります。

★The contents are subject to change without any notice for improvement.

特殊連鎖環 ブライドル・ライディング Special Joint Links : Bridle / Riding



仕様 SPECIFICATIONS

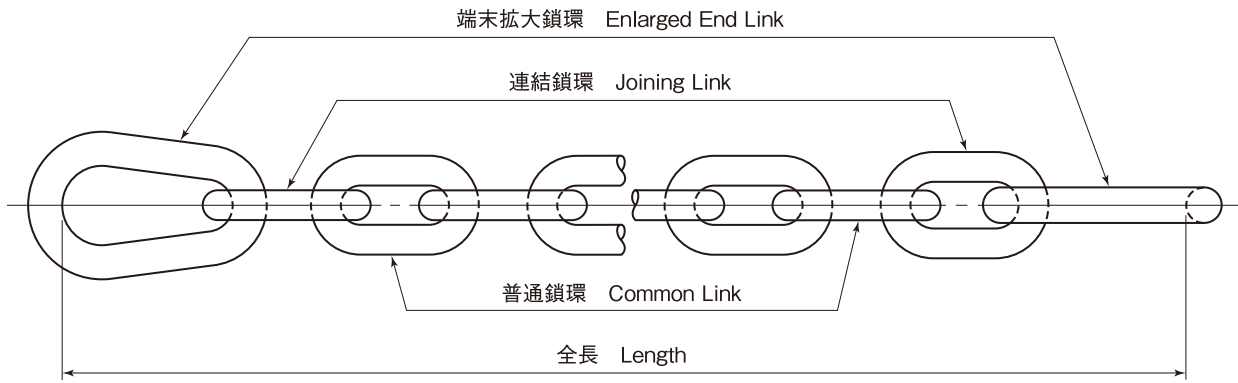
| NO. | 品名 DESCRIPTION OF GOODS | 型式 TYPE | 全長 LENGTH (m) | 耐力荷重 (kN) P.L. (tf) | | 破断荷重 (kN) B.L. (tf) | | 参考質量 Ref.wt. (kg) |
|-----|---------------------------------|-------------|------------------|------------------------|------|------------------------|----|----------------------|
| 1 | ブライドル・ライディング Bridle / Riding 25 | 1号 No.1 | 5 | 329.5 | 33.6 | 470.7 | 48 | 64 |
| 2 | ブライドル・ライディング Bridle / Riding 25 | 2号 No.2 | 7 | 329.5 | 33.6 | 470.7 | 48 | 88 |
| 3 | ブライドル・ライディング Bridle / Riding 25 | 2号-1 No.2-1 | 8 | 329.5 | 33.6 | 470.7 | 48 | 100 |
| 4 | ブライドル・ライディング Bridle / Riding 25 | 3号 No.3 | 10 | 329.5 | 33.6 | 470.7 | 48 | 124 |
| 5 | ブライドル・ライディング Bridle / Riding 25 | 3号-1 No.3-1 | 15 | 329.5 | 33.6 | 470.7 | 48 | 184 |
| 6 | ブライドル・ライディング Bridle / Riding 22 | 1号 No.1 | 5 | 247.1 | 25.2 | 353.0 | 36 | 51 |
| 7 | ブライドル・ライディング Bridle / Riding 22 | 2号 No.2 | 7 | 247.1 | 25.2 | 353.0 | 36 | 71 |
| 8 | ブライドル・ライディング Bridle / Riding 22 | 2号-1 No.2-1 | 8 | 247.1 | 25.2 | 353.0 | 36 | 80 |
| 9 | ブライドル・ライディング Bridle / Riding 22 | 3号 No.3 | 10 | 247.1 | 25.2 | 353.0 | 36 | 99 |
| 10 | ブライドル・ライディング Bridle / Riding 22 | 3号-1 No.3-1 | 15 | 247.1 | 25.2 | 353.0 | 36 | 147 |
| 11 | ブライドル・ライディング Bridle / Riding 19 | 1号 No.1 | 5 | 185.3 | 18.9 | 264.7 | 27 | 38 |
| 12 | ブライドル・ライディング Bridle / Riding 19 | 2号 No.2 | 7 | 185.3 | 18.9 | 264.7 | 27 | 53 |
| 13 | ブライドル・ライディング Bridle / Riding 19 | 2号-1 No.2-1 | 8 | 185.3 | 18.9 | 264.7 | 27 | 60 |
| 14 | ブライドル・ライディング Bridle / Riding 19 | 3号 No.3 | 10 | 185.3 | 18.9 | 264.7 | 27 | 74 |
| 15 | ブライドル・ライディング Bridle / Riding 19 | 3号-1 No.3-1 | 15 | 185.3 | 18.9 | 264.7 | 27 | 110 |

★改良のため、予告無しに内容変更する場合があります。

★The contents are subject to change without any notice for improvement.

特殊連鎖環 フロート

Special Joint Links : Float



仕様 SPECIFICATIONS

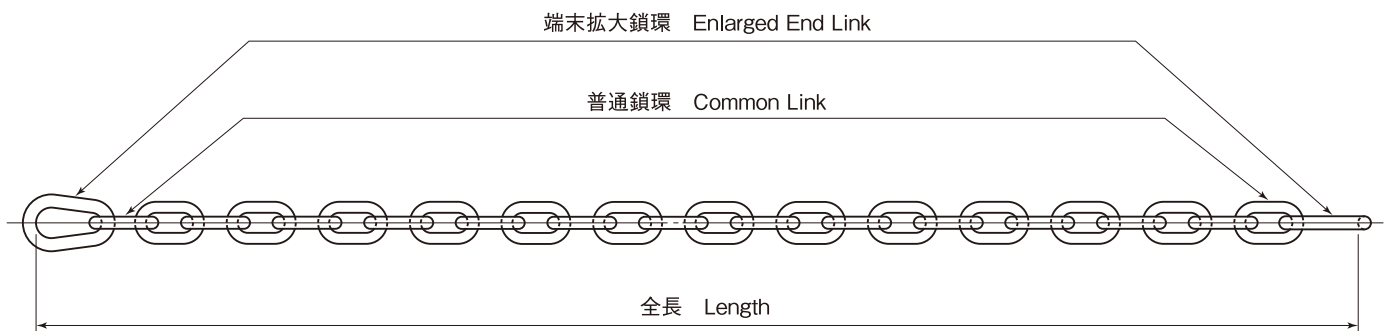
| NO. | 品名 DESCRIPTION OF GOODS | 型式 TYPE | 全長 LENGTH (m) | 耐力荷重 (kN) P.L. (tf) | | 破断荷重 (kN) B.L. (tf) | | 参考質量 Ref.wt. (kg) |
|-----|----------------------------|------------|------------------|------------------------|------|------------------------|----|----------------------|
| | | | | | | | | |
| 1 | フロート Float 25 | 4号 No.4 | 18 | 329.5 | 33.6 | 470.7 | 48 | 261 |
| 2 | フロート Float 25 | 5号 No.5 | 20 | 329.5 | 33.6 | 470.7 | 48 | 290 |
| 3 | フロート Float 25 | 6号 No.6 | 25 | 329.5 | 33.6 | 470.7 | 48 | 363 |
| 4 | フロート Float 22 | 4号 No.4 | 18 | 247.1 | 25.2 | 353.0 | 36 | 207 |
| 5 | フロート Float 22 | 5号 No.5 | 20 | 247.1 | 25.2 | 353.0 | 36 | 230 |
| 6 | フロート Float 22 | 6号 No.6 | 25 | 247.1 | 25.2 | 353.0 | 36 | 288 |
| 7 | フロート Float 19 | 4号 No.4 | 18 | 185.3 | 18.9 | 264.7 | 27 | 144 |
| 8 | フロート Float 19 | 5号 No.5 | 20 | 185.3 | 18.9 | 264.7 | 27 | 160 |
| 9 | フロート Float 19 | 6号 No.6 | 25 | 185.3 | 18.9 | 264.7 | 27 | 200 |

★改良のため、予告無しに内容変更する場合があります。

★The contents are subject to change without any notice for improvement.

デッキストッパーチェーン

Deck Stopper Chain



仕様 SPECIFICATIONS

| NO. | 品名 DESCRIPTION OF GOODS | 型式 TYPE | 全長 LENGTH (m) | 耐力荷重 (kN) P.L. (tf) | | 破断荷重 (kN) B.L. (tf) | | 参考質量 Ref.wt. (kg) |
|-----|--|------------|------------------|------------------------|------|------------------------|------|----------------------|
| | | | | | | | | |
| 1 | デッキストッパーチェーン φ19×2m Deck Stopper Chain φ19×2m | 1号 No.1 | 2 | 185.3 | 18.9 | 264.7 | 27 | 17.5 |
| 2 | デッキストッパーチェーン φ38×2.5m Deck Stopper Chain φ38×2.5m | 2号 No.2 | 2.5 | 635.5 | 64.8 | 908.0 | 92.6 | 82.2 |

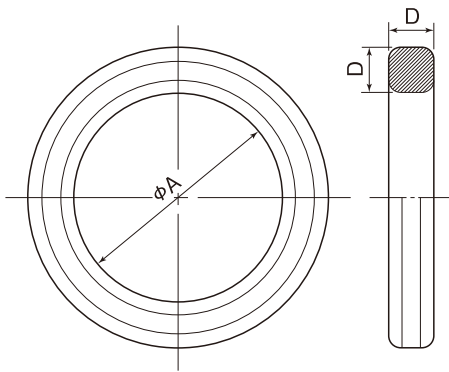
★改良のため、予告無しに内容変更する場合があります。

★The contents are subject to change without any notice for improvement.

リンク (削出し)

Planed Link

仕様 SPECIFICATIONS



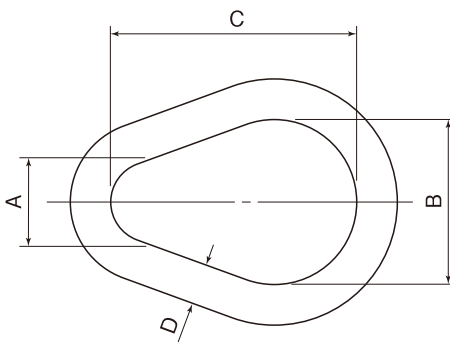
| NO. | D (mm) | A (mm) | 使用荷重 (kN) S.W.L. (tf) | | 耐力荷重 (kN) P.L. (tf) | | 破断荷重 (kN) B.L. (tf) | | 参考質量 Ref.wt. (kg) |
|-----|--------|--------|-----------------------|------|---------------------|------|---------------------|-----|-------------------|
| | | | | | | | | | |
| 1 | 16 | 85 | 18.6 | 1.9 | 29.4 | 3.0 | 186.3 | 19 | 0.5 |
| 2 | 19 | 100 | 26.4 | 2.7 | 42.1 | 4.3 | 245.1 | 25 | 0.83 |
| 3 | 22 | 115 | 38.2 | 3.9 | 58.8 | 6.0 | 353.0 | 36 | 1.3 |
| 4 | 25 | 130 | 46 | 4.7 | 73.5 | 7.5 | 451.1 | 46 | 1.87 |
| 5 | 32 | 150 | 75.5 | 7.7 | 117.6 | 12.0 | 745.3 | 76 | 4.3 |
| 6 | 34 | 160 | 93.1 | 9.5 | 141.2 | 14.4 | 843.3 | 86 | 4.34 |
| 7 | 38 | 200 | 105.9 | 10.8 | 178.4 | 18.2 | 1059.1 | 108 | 7.5 |
| 8 | 50 | 250 | 184.3 | 18.8 | 294.1 | 30.0 | 1824.0 | 186 | 14.53 |

★改良のため、予告無しに内容変更する場合があります。 ★The contents are subject to change without any notice for improvement.

ダルマ環

Pear Shape Link

仕様 SPECIFICATIONS



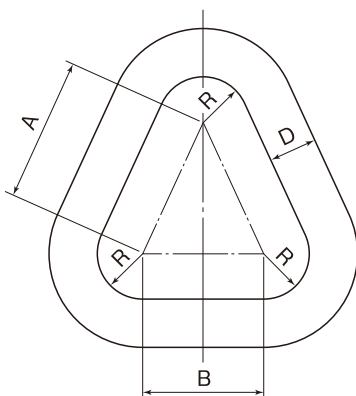
| NO. | D (mm) | A (mm) | B (mm) | C (mm) | 使用荷重 (kN) S.W.L. (tf) | | 耐力荷重 (kN) P.L. (tf) | | 破断荷重 (kN) B.L. (tf) | | 参考質量 Ref.wt. (kg) |
|-----|--------|--------|--------|--------|-----------------------|------|---------------------|------|---------------------|-----|-------------------|
| | | | | | | | | | | | |
| 1 | 16 | 32 | 64 | 96 | 18.6 | 1.9 | 29.4 | 3.0 | 186.3 | 19 | 0.47 |
| 2 | 19 | 38 | 76 | 114 | 26.4 | 2.7 | 42.1 | 4.3 | 245.1 | 25 | 0.9 |
| 3 | 22 | 44 | 88 | 132 | 38.2 | 3.9 | 58.8 | 6.0 | 353.0 | 36 | 1.01 |
| 4 | 25 | 50 | 100 | 150 | 46 | 4.7 | 73.5 | 7.5 | 451.1 | 46 | 1.81 |
| 5 | 32 | 64 | 128 | 192 | 75.5 | 7.7 | 117.6 | 12.0 | 745.3 | 76 | 3.8 |
| 6 | 34 | 68 | 135 | 204 | 93.1 | 9.5 | 141.2 | 14.4 | 843.3 | 86 | 5.7 |
| 7 | 38 | 76 | 152 | 228 | 105.9 | 10.8 | 178.4 | 18.2 | 1059.1 | 108 | 6.25 |
| 8 | 50 | 100 | 200 | 300 | 184.3 | 18.8 | 294.1 | 30.0 | 1824.0 | 186 | 14.31 |

★改良のため、予告無しに内容変更する場合があります。 ★The contents are subject to change without any notice for improvement.

エッグリンク

Egg Link

仕様 SPECIFICATIONS

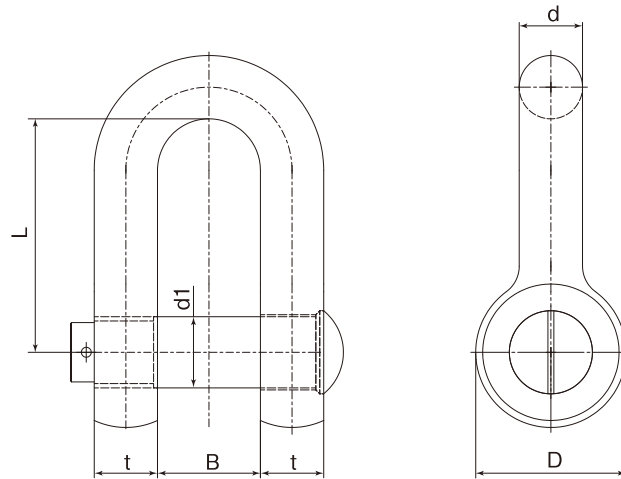


| NO. | D (mm) | R (mm) | A (mm) | B (mm) | 使用荷重 (kN) S.W.L. (tf) | | 耐力荷重 (kN) P.L. (tf) | | 破断荷重 (kN) B.L. (tf) | | 参考質量 Ref.wt. (kg) |
|-----|--------|--------|--------|--------|-----------------------|------|---------------------|------|---------------------|-----|-------------------|
| | | | | | | | | | | | |
| 1 | 16 | 14 | 46 | 38 | 18.6 | 1.9 | 29.4 | 3.0 | 186.3 | 19 | 0.42 |
| 2 | 19 | 17 | 55 | 48 | 26.4 | 2.7 | 42.1 | 4.3 | 245.1 | 25 | 0.56 |
| 3 | 22 | 20 | 65 | 57 | 38.2 | 3.9 | 58.8 | 6.0 | 353.0 | 36 | 1.14 |
| 4 | 25 | 23 | 73 | 60 | 46 | 4.7 | 73.5 | 7.5 | 451.1 | 46 | 1.65 |
| 5 | 32 | 29 | 93 | 77 | 75.5 | 7.7 | 117.6 | 12.0 | 745.3 | 76 | 3.45 |
| 6 | 34 | 30 | 96 | 79 | 93.1 | 9.5 | 141.2 | 14.4 | 843.3 | 86 | 4.04 |
| 7 | 38 | 33 | 110 | 90 | 105.9 | 10.8 | 178.4 | 18.2 | 1059.1 | 108 | 5.67 |
| 8 | 50 | 45 | 145 | 120 | 184.3 | 18.8 | 294.1 | 30.0 | 1824.0 | 186 | 13.1 |

★改良のため、予告無しに内容変更する場合があります。 ★The contents are subject to change without any notice for improvement.

沈めストレートシャックル

Straight Shackle



仕様 SPECIFICATIONS

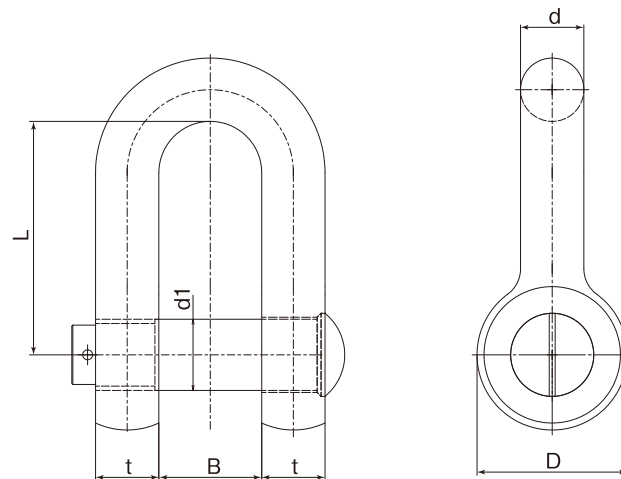
| NO. | 呼び径 (mm) Nominal Size | L (mm) | B (mm) | D (mm) | t (mm) | d (mm) | d1 (mm) | 使用荷重 (kN) S.W.L. (tf) | | 破断荷重 (kN) B.L. (tf) | | 参考質量 Ref.wt. (kg) |
|-----|--------------------------|-----------|-----------|-----------|-----------|-----------|------------|--------------------------|------|------------------------|------|----------------------|
| 1 | 19 | 72 | 32 | 48 | 19 | 19 | 22 | 46.0 | 4.7 | 276.5 | 28.2 | 1.0 |
| 2 | 22 | 84.5 | 37 | 54 | 22 | 22 | 25 | 63.7 | 6.5 | 382.4 | 39 | 1.45 |
| 3 | 25 | 95 | 43 | 60 | 25 | 25 | 28 | 83.3 | 8.5 | 500.1 | 51 | 2.1 |
| 4 | 28 | 107 | 46 | 67 | 28 | 28 | 32 | 93.1 | 9.5 | 558.9 | 57 | 2.9 |
| 5 | 32 | 118 | 52 | 76 | 32 | 32 | 36 | 117.6 | 12 | 706.0 | 72 | 4.1 |
| 6 | 36 | 132 | 58 | 84 | 36 | 36 | 38 | 132.3 | 13.5 | 794.3 | 81 | 5.3 |
| 7 | 38 | 145 | 61 | 92 | 38 | 38 | 42 | 166.7 | 17 | 1000.2 | 102 | 7.01 |
| 8 | 46 | 171 | 73 | 110 | 46 | 46 | 50 | 245.1 | 25 | 1470.9 | 150 | 12.0 |

★改良のため、予告無しに内容変更する場合があります。

★The contents are subject to change without any notice for improvement.

沈め特殊ストレートシャックル

Special Straight Shackle



仕様 SPECIFICATIONS

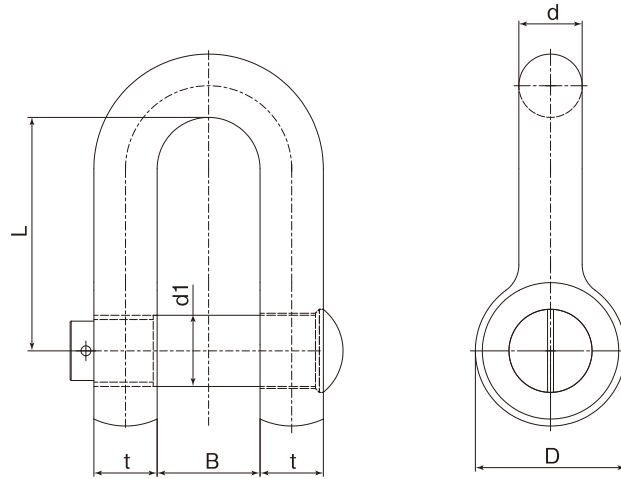
| NO. | 呼び径 (mm) Nominal Size | L (mm) | B (mm) | D (mm) | t (mm) | d (mm) | d1 (mm) | 使用荷重 (kN) S.W.L. (tf) | | 破断荷重 (kN) B.L. (tf) | | 参考質量 Ref.wt. (kg) |
|-----|--------------------------|-----------|-----------|-----------|-----------|-----------|------------|--------------------------|-----|------------------------|------|----------------------|
| 1 | 20 | 84 | 37 | 54 | 22 | 22 | 25 | 73.5 | 7.5 | 382.4 | 39.1 | 1.45 |
| 2 | 22 | 95 | 43 | 60 | 25 | 25 | 28 | 93.1 | 9.5 | 500.1 | 51 | 2.1 |
| 3 | 24 | 118 | 52 | 76 | 32 | 32 | 36 | 156.9 | 16 | 706.0 | 72 | 4.1 |

★改良のため、予告無しに内容変更する場合があります。

★The contents are subject to change without any notice for improvement.

沈め強カストレートシャックル

Strong Straight Shackle



仕様 SPECIFICATIONS

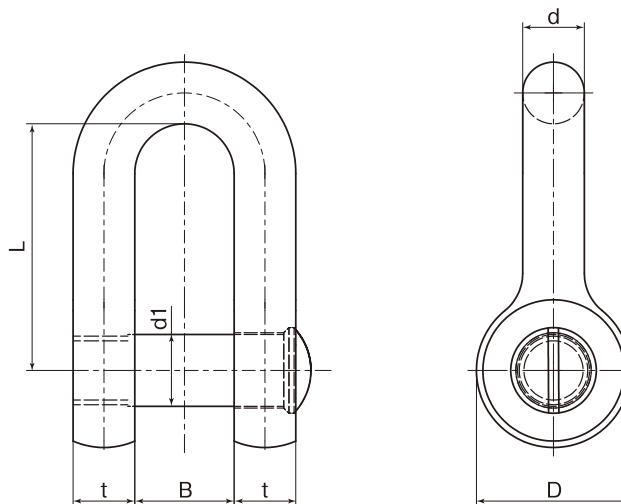
| NO. | 呼び径 Nominal Size | L (mm) | B (mm) | D (mm) | t (mm) | d (mm) | d1 (mm) | 使用荷重 (kN) S.W.L. (tf) | | 破断荷重 (kN) B.L. (tf) | |
|-----|---------------------|-----------|-----------|-----------|-----------|-----------|------------|--------------------------|----|------------------------|-----|
| 1 | 18 | 72 | 29 | 45 | 18 | 18 | 21 | 49.0 | 5 | 245.1 | 25 |
| 2 | 22 | 88 | 34 | 55 | 22 | 22 | 26 | 68.6 | 7 | 343.2 | 35 |
| 3 | 26 | 104 | 41 | 66 | 26 | 26 | 32 | 98.0 | 10 | 490.3 | 50 |
| 4 | 30 | 120 | 45 | 75 | 30 | 30 | 36 | 137.2 | 14 | 686.4 | 70 |
| 5 | 34 | 136 | 50 | 85 | 34 | 34 | 40 | 176.5 | 18 | 882.5 | 90 |
| 6 | 38 | 152 | 57 | 95 | 38 | 38 | 46 | 215.7 | 22 | 1078.7 | 110 |
| 7 | 40 | 160 | 60 | 105 | 40 | 40 | 48 | 245.1 | 25 | 1225.8 | 125 |

★改良のため、予告無しに内容変更する場合があります。

★The contents are subject to change without any notice for improvement.

沈め軽量ストレートシャックル

Lightweight Straight Shackle



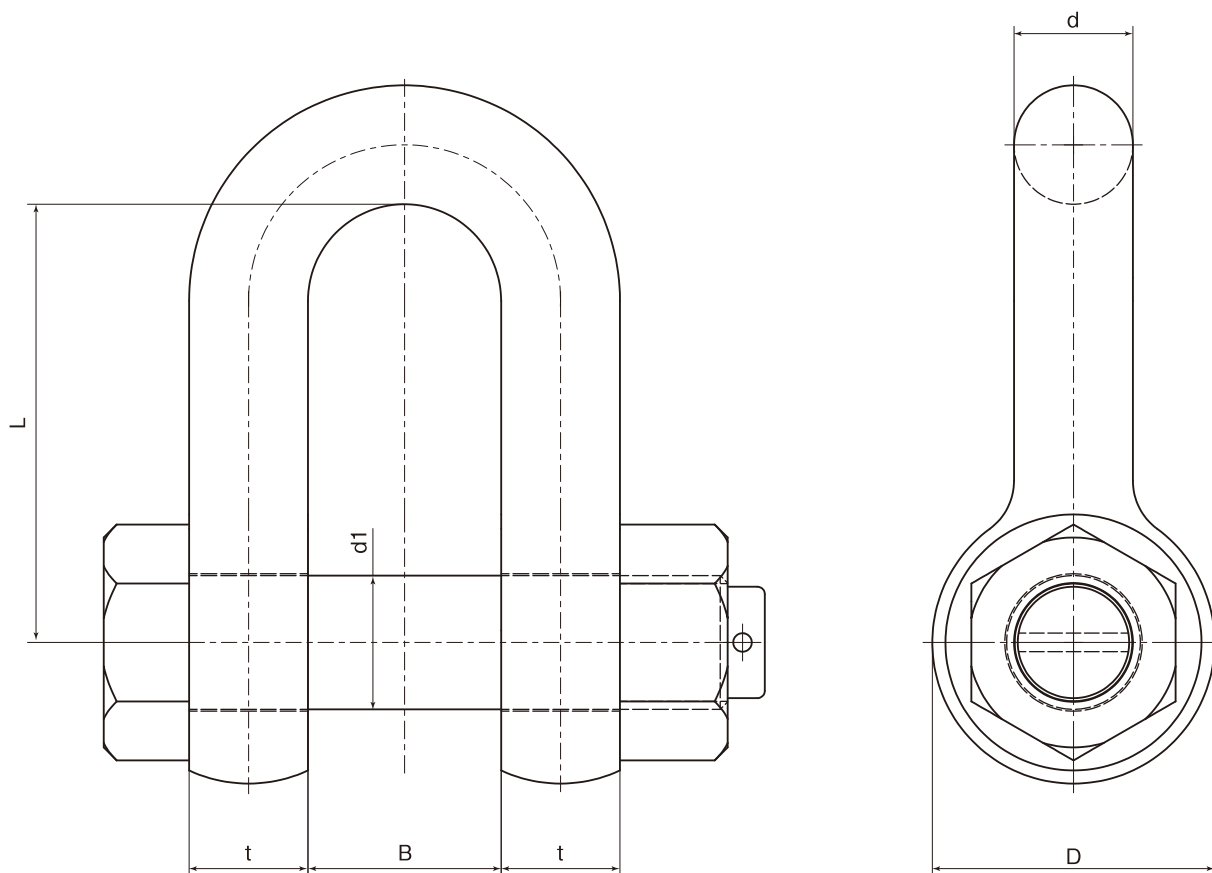
仕様 SPECIFICATIONS

| NO. | 呼び径 Nominal Size | L (mm) | B (mm) | D (mm) | t (mm) | d (mm) | d1 (mm) | 使用荷重 (kN) S.W.L. (tf) | | 破断荷重 (kN) B.L. (tf) | | 参考質量 Ref.wt. (kg) |
|-----|---------------------|-----------|-----------|-----------|-----------|-----------|------------|--------------------------|---|------------------------|----|----------------------|
| 1 | 10 | 40 | 20 | 23 | 10 | 10 | 12 | 9.8 | 1 | 58.8 | 6 | 0.14 |
| 2 | 12 | 48 | 24 | 28 | 12 | 12 | 15 | 19.6 | 2 | 117.6 | 12 | 0.25 |
| 3 | 16 | 60 | 32 | 36 | 16 | 16 | 20 | 29.4 | 3 | 176.5 | 18 | 0.56 |

★改良のため、予告無しに内容変更する場合があります。

★The contents are subject to change without any notice for improvement.

強力 V 級ストレートシャックル Strong V Class Straight Shackle

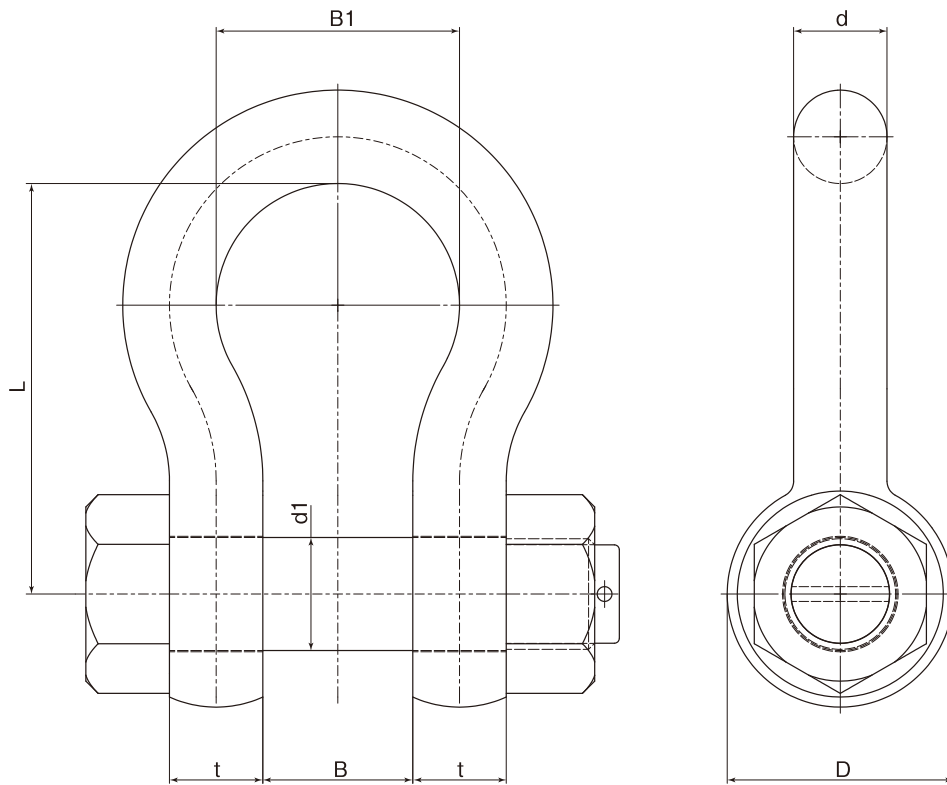


仕様 SPECIFICATIONS

| NO. | 呼び径 (mm) Nominal Size | L (mm) | B (mm) | D (mm) | t (mm) | d (mm) | d1 (mm) | 使用荷重 (kN) S.W.L. (tf) | | 破断荷重 (kN) B.L. (tf) | | 参考質量 Ref.wt. (kg) |
|-----|--------------------------|-----------|-----------|-----------|-----------|-----------|------------|--------------------------|------|------------------------|-------|----------------------|
| 1 | 10 | 40 | 17 | 25 | 10 | 10 | 12 | 12.7 | 1.3 | 63.7 | 6.5 | 0.23 |
| 2 | 12 | 48 | 20 | 32 | 12 | 12 | 15 | 24.5 | 2.5 | 122.5 | 12.5 | 0.3 |
| 3 | 14 | 56 | 24 | 36 | 14 | 14 | 17 | 31.3 | 3.2 | 156.9 | 16.0 | 0.46 |
| 4 | 16 | 64 | 26 | 40 | 16 | 16 | 19 | 39.2 | 4 | 196.1 | 20.0 | 0.65 |
| 5 | 18 | 72 | 29 | 45 | 18 | 18 | 21 | 49.0 | 5 | 245.1 | 25.0 | 0.9 |
| 6 | 20 | 80 | 31 | 50 | 20 | 20 | 24 | 61.7 | 6.3 | 308.9 | 31.5 | 1.3 |
| 7 | 22 | 88 | 34 | 55 | 22 | 22 | 26 | 68.6 | 7 | 343.2 | 35.0 | 1.9 |
| 8 | 24 | 96 | 39 | 62 | 24 | 24 | 30 | 78.4 | 8 | 392.2 | 40.0 | 2.5 |
| 9 | 26 | 104 | 41 | 66 | 26 | 26 | 32 | 98.0 | 10 | 490.3 | 50.0 | 2.8 |
| 10 | 28 | 112 | 43 | 70 | 28 | 28 | 34 | 122.5 | 12.5 | 612.9 | 62.5 | 3.5 |
| 11 | 30 | 120 | 45 | 75 | 30 | 30 | 36 | 137.2 | 14 | 686.4 | 70.0 | 4.4 |
| 12 | 32 | 128 | 48 | 80 | 32 | 32 | 38 | 156.9 | 16 | 784.5 | 80.0 | 5.1 |
| 13 | 34 | 136 | 50 | 85 | 34 | 34 | 40 | 176.5 | 18 | 882.5 | 90.0 | 6.2 |
| 14 | 36 | 144 | 54 | 90 | 36 | 36 | 42 | 196.1 | 20 | 980.6 | 100.0 | 7.5 |
| 15 | 38 | 152 | 57 | 95 | 38 | 38 | 46 | 215.7 | 22 | 1078.7 | 110.0 | 9 |
| 16 | 40 | 160 | 60 | 100 | 40 | 40 | 48 | 245.1 | 25 | 1225.8 | 125.0 | 10.5 |
| 17 | 42 | 168 | 63 | 105 | 42 | 42 | 51 | 264.7 | 27 | 1323.8 | 135.0 | 12 |
| 18 | 44 | 176 | 66 | 110 | 44 | 44 | 54 | 308.9 | 31.5 | 1544.5 | 157.5 | 13.5 |

★改良のため、予告無しに内容変更する場合があります。

★The contents are subject to change without any notice for improvement.

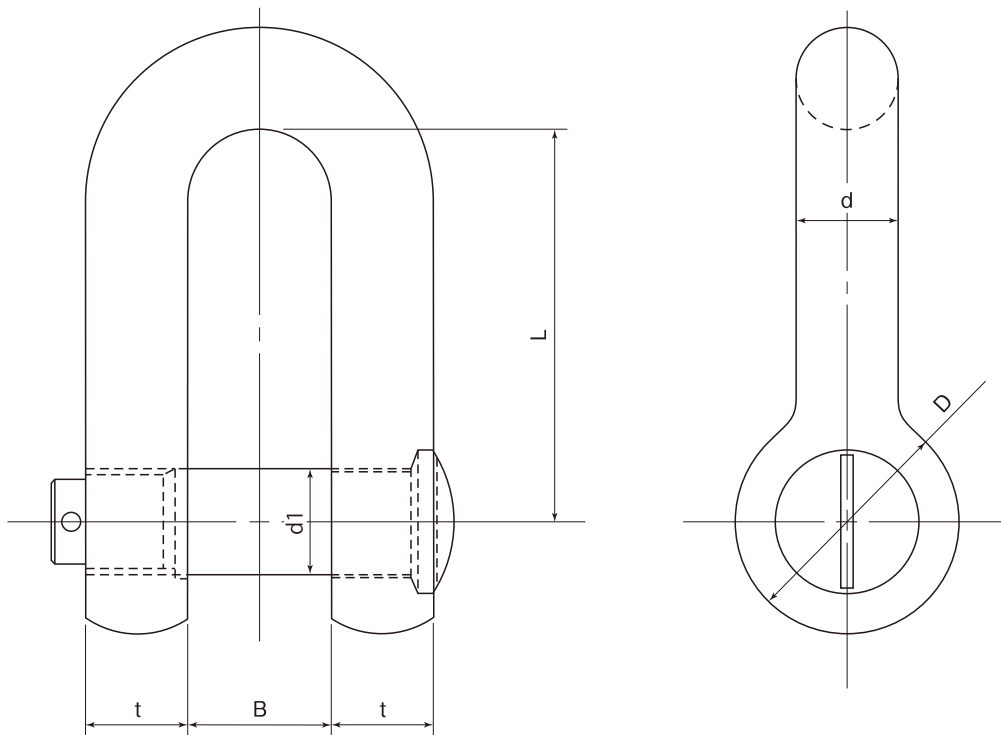


仕様 SPECIFICATIONS

| NO. | 呼び径 Nominal Size | L (mm) | B (mm) | B1 (mm) | D (mm) | t (mm) | d (mm) | d1 (mm) | 使用荷重 (kN) S.W.L. (tf) | | 破断荷重 (kN) B.L. (tf) | | 参考質量 Ref.wt. (kg) |
|-----|---------------------|-----------|-----------|------------|-----------|-----------|-----------|------------|--------------------------|------|------------------------|-------|----------------------|
| 1 | 10 | 54 | 17 | 30 | 25 | 10 | 10 | 12 | 12.7 | 1.3 | 63.7 | 6.5 | 0.3 |
| 2 | 12 | 63 | 20 | 35 | 32 | 12 | 12 | 15 | 24.5 | 2.5 | 122.5 | 12.5 | 0.38 |
| 3 | 14 | 72 | 24 | 40 | 36 | 14 | 14 | 17 | 31.3 | 3.2 | 156.9 | 16.0 | 0.56 |
| 4 | 16 | 80 | 26 | 45 | 40 | 16 | 16 | 19 | 39.2 | 4 | 196.1 | 20.0 | 0.83 |
| 5 | 18 | 95 | 29 | 53 | 45 | 18 | 18 | 21 | 49.0 | 5 | 245.1 | 25.0 | 1.23 |
| 6 | 20 | 104 | 31 | 58 | 50 | 20 | 20 | 24 | 61.7 | 6.3 | 308.9 | 31.5 | 1.8 |
| 7 | 22 | 117 | 34 | 65 | 55 | 22 | 22 | 26 | 68.6 | 7 | 343.2 | 35.0 | 2.2 |
| 8 | 24 | 126 | 39 | 70 | 62 | 24 | 24 | 30 | 78.4 | 8 | 392.2 | 40.0 | 3 |
| 9 | 26 | 135 | 41 | 75 | 66 | 26 | 26 | 32 | 98.0 | 10 | 490.3 | 50.0 | 3.8 |
| 10 | 28 | 144 | 43 | 80 | 70 | 28 | 28 | 34 | 122.5 | 12.5 | 612.9 | 62.5 | 4.4 |
| 11 | 30 | 153 | 45 | 85 | 75 | 30 | 30 | 36 | 137.2 | 14 | 686.4 | 70.0 | 5.3 |
| 12 | 32 | 167 | 48 | 93 | 80 | 32 | 32 | 38 | 156.9 | 16 | 784.5 | 80.0 | 6.75 |
| 13 | 34 | 176 | 50 | 98 | 85 | 34 | 34 | 40 | 176.5 | 18 | 882.5 | 90.0 | 8.1 |
| 14 | 36 | 190 | 54 | 105 | 90 | 36 | 36 | 42 | 196.1 | 20 | 980.6 | 100.0 | 9.8 |
| 15 | 38 | 198 | 57 | 110 | 95 | 38 | 38 | 46 | 215.7 | 22 | 1078.7 | 110.0 | 11.5 |
| 16 | 40 | 212 | 60 | 118 | 100 | 40 | 40 | 48 | 245.1 | 25 | 1225.8 | 125.0 | 14.2 |
| 17 | 42 | 220 | 63 | 123 | 105 | 42 | 42 | 51 | 264.7 | 27 | 1323.8 | 135.0 | 15.9 |
| 18 | 44 | 230 | 66 | 128 | 110 | 44 | 44 | 54 | 308.9 | 31.5 | 1544.5 | 157.5 | 18.8 |

★改良のため、予告無しに内容変更する場合があります。

★The contents are subject to change without any notice for improvement.



仕様 SPECIFICATIONS

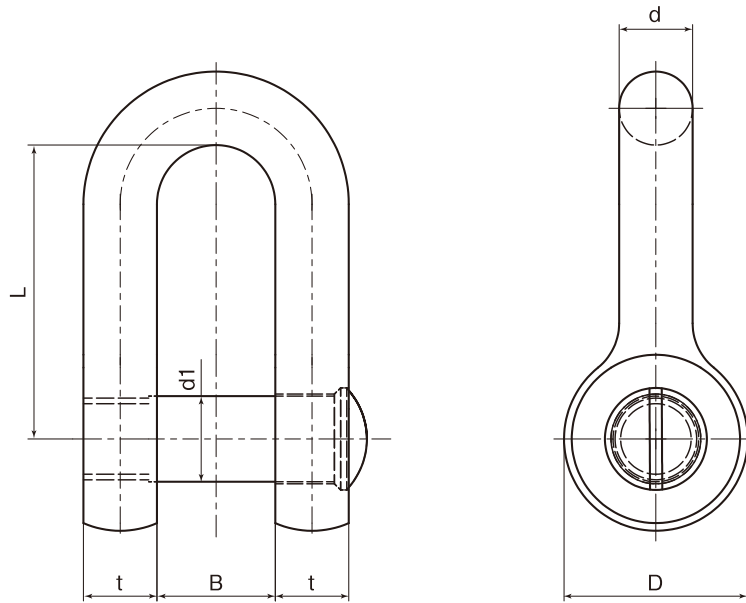
| NO. | 呼び径 Nominal Size | L (mm) | B (mm) | D (mm) | t (mm) | d (mm) | d1 (mm) | 使用荷重 (kN) S.W.L. (tf) | | 破断荷重 (kN) B.L. (tf) | | 参考質量 Ref.wt. (kg) |
|-----|---------------------|-----------|-----------|-----------|-----------|-----------|------------|--------------------------|------|------------------------|-------|----------------------|
| 1 | 8 | 32 | 14 | 21 | 8 | 8 | 9 | 12.7 | 1.3 | 37.2 | 3.8 | 0.09 |
| 2 | 10 | 40 | 17 | 25 | 10 | 10 | 12 | 19.6 | 2.0 | 57.8 | 5.9 | 0.15 |
| 3 | 14 | 56 | 24 | 36 | 14 | 14 | 17 | 37.2 | 3.8 | 112.7 | 11.5 | 0.49 |
| 4 | 16 | 64 | 26 | 40 | 16 | 16 | 19 | 49.0 | 5.0 | 148.0 | 15.1 | 0.74 |
| 5 | 22 | 88 | 34 | 55 | 22 | 22 | 26 | 93.1 | 9.5 | 279.4 | 28.5 | 1.53 |
| 6 | 25 | 104 | 41 | 66 | 26 | 26 | 32 | 130.4 | 13.3 | 390.3 | 39.8 | 2.48 |
| 7 | 32 | 128 | 48 | 80 | 32 | 32 | 38 | 197.1 | 20.1 | 591.3 | 60.3 | 6.18 |
| 8 | 38 | 152 | 57 | 95 | 38 | 38 | 46 | 278.5 | 28.4 | 833.5 | 85.0 | 10.98 |
| 9 | 44 | 176 | 66 | 110 | 44 | 44 | 54 | 372.6 | 38.0 | 1118.9 | 114.1 | 16.11 |

★改良のため、予告無しに内容変更する場合があります。

★The contents are subject to change without any notice for improvement.

SUS 沈めストレートシャックル

SUS Straight Shackle



仕様 SPECIFICATIONS

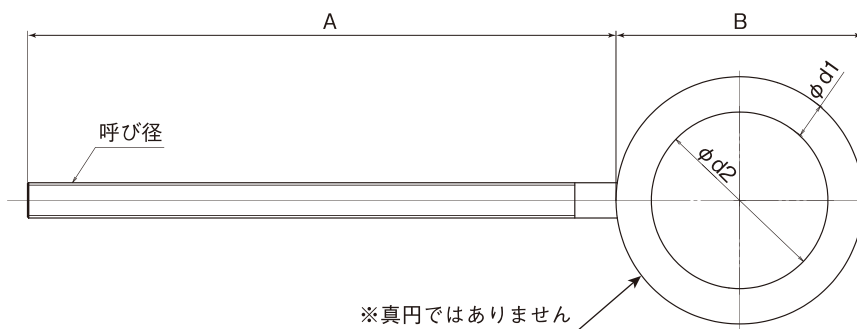
| NO. | 呼び径 (mm) Nominal Size | L (mm) | B (mm) | D (mm) | t (mm) | d (mm) | d1 (mm) | 使用荷重 (kN) S.W.L. (tf) | 破断荷重 (kN) B.L. (tf) | | |
|-----|--------------------------|-----------|-----------|-----------|-----------|-----------|------------|--------------------------|------------------------|-------|-------|
| 1 | 18 | 72 | 29 | 45 | 18 | 18 | 21 | 19.6 | 2 | 98.0 | 10 |
| 2 | 20 | 80 | 31 | 50 | 20 | 20 | 24 | 24.5 | 2.5 | 122.5 | 12.5 |
| 3 | 22 | 88 | 34 | 55 | 22 | 22 | 26 | 30.8 | 3.15 | 154.4 | 15.75 |
| 4 | 24 | 96 | 39 | 62 | 24 | 24 | 30 | 35.3 | 3.6 | 176.5 | 18 |

★改良のため、予告無しに内容変更する場合があります。

★The contents are subject to change without any notice for improvement.

プーリングボルト

Pulling Bolt



仕様 SPECIFICATIONS

| NO. | 型式 TYPE | 呼び径 Nominal Size | A (mm) | B (mm) | d1 (mm) | d2 (mm) | 破断荷重 (kN) B.L. (tf) | 参考質量 Ref.wt. (kg) | |
|-----|------------|---------------------|-----------|-----------|------------|------------|------------------------|----------------------|-----|
| 1 | 1号 | M24×P3 | 450 | 173 | 24 | 125 | 98.0 | 10 | 3.4 |
| 2 | 2号 | M30×P3.5 | 500 | 210 | 30 | 150 | 147 | 15 | 6.1 |

★改良のため、予告無しに内容変更する場合があります。

★The contents are subject to change without any notice for improvement.

※ L形プーリングボルトも製作いたします。