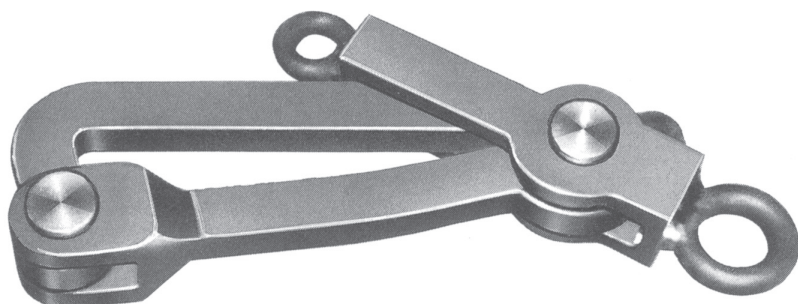


4. HOOKS

クイックリリースフック (離脱鉤)

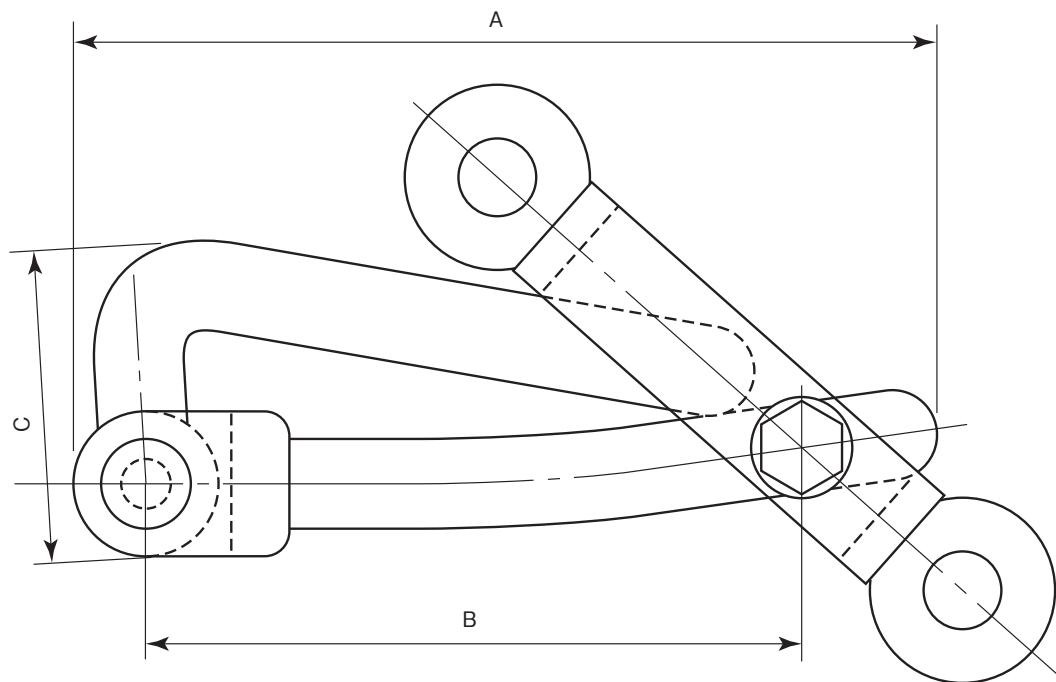
Quick Release Hook



10トン用
Type 10 ton



1トン用・3トン用・5トン用
Type 1・3・5 ton



仕様 SPECIFICATIONS

NO.	型式 TYPE	A (mm)	B (mm)	C (mm)	耐力荷重 (kN) P.L. (tf)		参考質量 Ref.wt. (kg)
1	1トン用 1ton	275	210	90	9.8	1.0	5
2	3トン用 3ton	315	240	105	29.4	3.0	8
3	5トン用 5ton	320	243	115	49.0	5.0	10
4	10トン用 10ton	487	370	167	98.0	10.0	20
5	15トン用 15ton	530	400	204	147.0	15.0	35
6	20トン用 20ton	600	450	220	196.1	20.0	49

★改良のため、予告無しに内容変更する場合があります。

★The contents are subject to change without any notice for improvement.