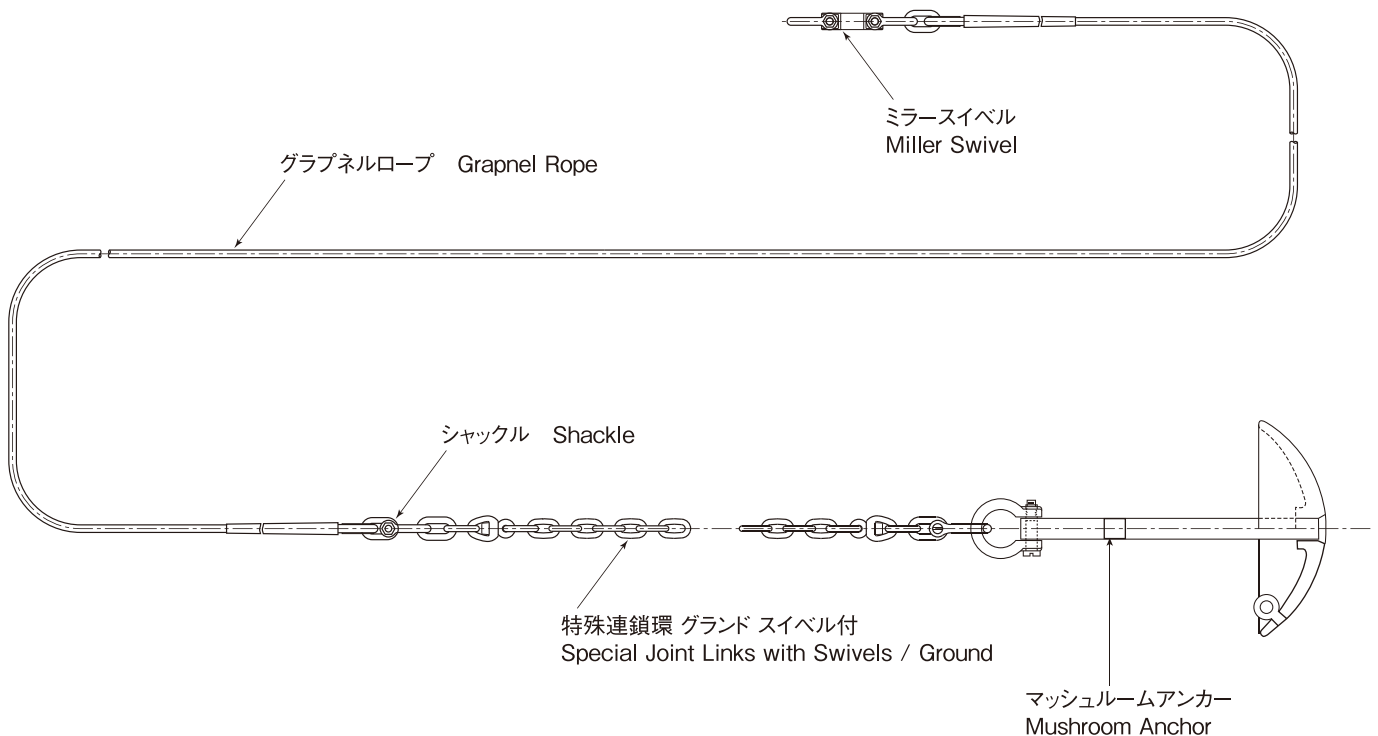


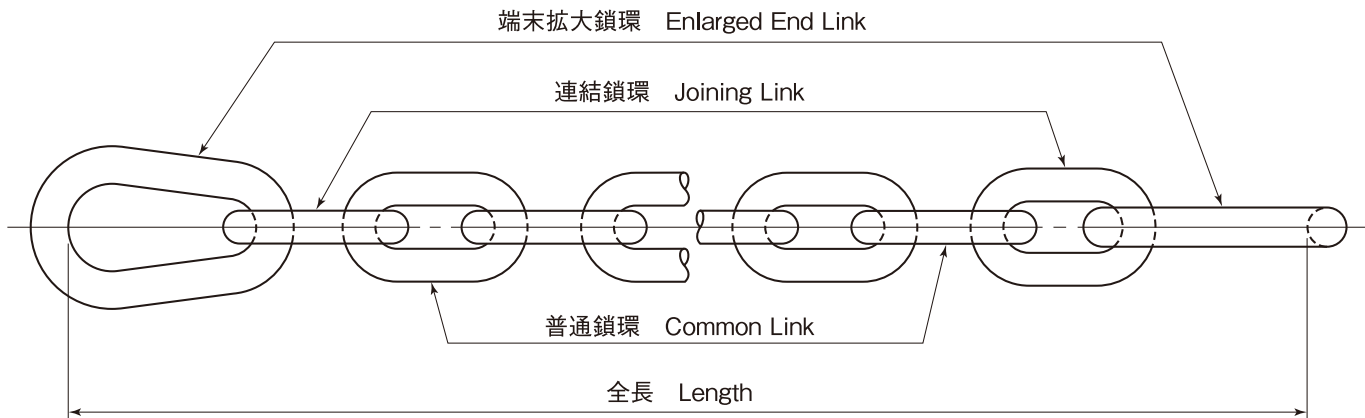
海底ケーブルの敷設及び保守作業に適したリンク「各種チェーン」並びに「シャックル」を取りそろえてあります。弊社のリンク類はあらゆる海底面に適合し、且つ減りが大変少なく、しかも作業性を重視した設計になっております。

例えば、グラブネルを使用して行うケーブル揚収作業には「特殊連鎖環グランド」、「作業に適した形状をした「特殊ストレートシャックル」、甲板上での作業に必要な「デッキストッパーチェーン」、多目的用途に適した「強力型ストレート/バウシャックル」等、あらゆるケーブル作業に適合できるように、現場作業者の声が直接反映された製品になっております。

Links: Chains & Shackles designed for submarine cable laying/maintenance are available, which are suitable to every state of seabed, hard to be worn by friction, and can make every operation easy. These items have been improved by the actual site operator's requests for efficient use.

リンク使用例 EXAMPLE





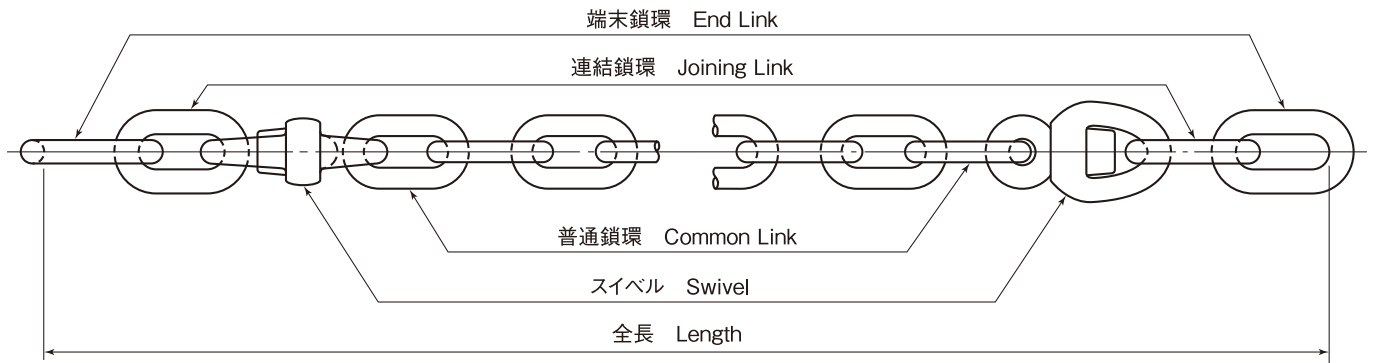
仕様 SPECIFICATIONS

NO.	品名 DESCRIPTION OF GOODS	型式 TYPE	全長 LENGTH (m)	耐力荷重 (kN) P.L. (tf)		破断荷重 (kN) B.L. (tf)		参考質量 Ref.wt. (kg)
1	グランド Ground 38	1号 No.1	5	741.3	75.6	1059.1	108	153
2	グランド Ground 38	2号 No.2	7	741.3	75.6	1059.1	108	214
3	グランド Ground 38	2号-1 No.2-1	8	741.3	75.6	1059.1	108	240
4	グランド Ground 38	3号 No.3	10	741.3	75.6	1059.1	108	296
5	グランド Ground 38	3号-1 No.3-1	15	741.3	75.6	1059.1	108	440
6	グランド Ground 38	4号 No.4	18	741.3	75.6	1059.1	108	527
7	グランド Ground 38	5号 No.5	20	741.3	75.6	1059.1	108	583
8	グランド Ground 38	6号 No.6	25	741.3	75.6	1059.1	108	727
9	グランド Ground 34	1号 No.1	5	588.3	60.0	843.3	86	117
10	グランド Ground 34	2号 No.2	7	588.3	60.0	843.3	86	164
11	グランド Ground 34	2号-1 No.2-1	8	588.3	60.0	843.3	86	186
12	グランド Ground 34	3号 No.3	10	588.3	60.0	843.3	86	233
13	グランド Ground 34	3号-1 No.3-1	15	588.3	60.0	843.3	86	348
14	グランド Ground 34	4号 No.4	18	588.3	60.0	843.3	86	417
15	グランド Ground 34	5号 No.5	20	588.3	60.0	843.3	86	464
16	グランド Ground 34	6号 No.6	25	588.3	60.0	843.3	86	576
17	グランド Ground 28	1号 No.1	5	392.2	40.0	568.7	58	84
18	グランド Ground 28	2号 No.2	7	392.2	40.0	568.7	58	115
19	グランド Ground 28	2号-1 No.2-1	8	392.2	40.0	568.7	58	131
20	グランド Ground 28	3号 No.3	10	392.2	40.0	568.7	58	162
21	グランド Ground 28	3号-1 No.3-1	15	392.2	40.0	568.7	58	240
22	グランド Ground 28	4号 No.4	18	392.2	40.0	568.7	58	286
23	グランド Ground 28	5号 No.5	20	392.2	40.0	568.7	58	317
24	グランド Ground 28	6号 No.6	25	392.2	40.0	568.7	58	395
22	グランド Ground 22	1号 No.1	5	247.1	25.2	353.0	36	50
22	グランド Ground 22	2号 No.2	7	247.1	25.2	353.0	36	69
22	グランド Ground 22	2号-1 No.2-1	8	247.1	25.2	353.0	36	79
22	グランド Ground 22	3号 No.3	10	247.1	25.2	353.0	36	98
22	グランド Ground 22	3号-1 No.3-1	15	247.1	25.2	353.0	36	145
22	グランド Ground 22	4号 No.4	18	247.1	25.2	353.0	36	174
22	グランド Ground 22	5号 No.5	20	247.1	25.2	353.0	36	193
22	グランド Ground 22	6号 No.6	25	247.1	25.2	353.0	36	241
22	グランド Ground 22	7号 No.7	55	247.1	25.2	353.0	36	528
22	グランド Ground 22	8号 No.8	110	247.1	25.2	353.0	36	1,053

★改良のため、予告無しに内容変更する場合があります。

★The contents are subject to change without any notice for improvement.

特殊連鎖環 グランド スイベル付 Special Joint Links with Swivels : Ground



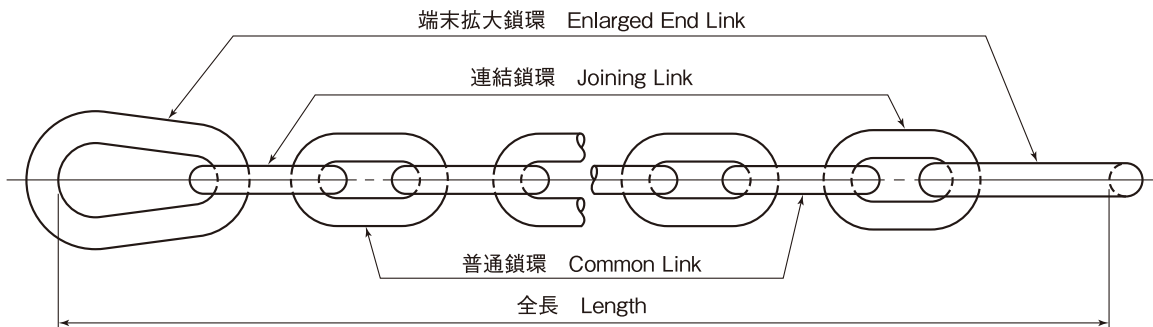
仕様 SPECIFICATIONS

NO.	品名 DESCRIPTION OF GOODS	型式 TYPE	全長 LENGTH (m)	耐力荷重 (kN) P.L. (tf)		破断荷重 (kN) B.L. (tf)		参考質量 Ref.wt. (kg)
1	グランド両端スイベル付 38 Special Joint Links with Swivels/Ground 38	3号-1 No.3-1	15	323.6	33	647.2	66	515

★改良のため、予告無しに内容変更する場合があります。

★The contents are subject to change without any notice for improvement.

特殊連鎖環 ブライドル・ライディング Special Joint Links : Bridle / Riding



仕様 SPECIFICATIONS

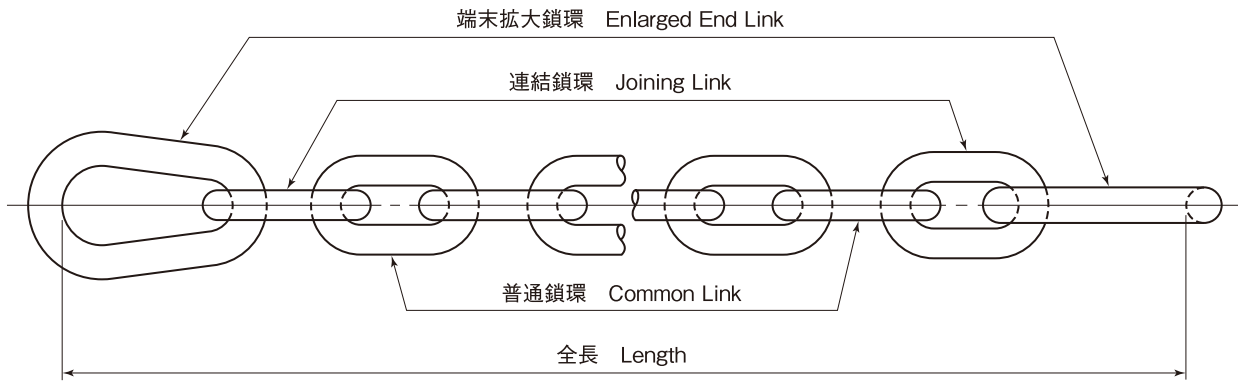
NO.	品名 DESCRIPTION OF GOODS	型式 TYPE	全長 LENGTH (m)	耐力荷重 (kN) P.L. (tf)		破断荷重 (kN) B.L. (tf)		参考質量 Ref.wt. (kg)
1	ブライドル・ライディング Bridle / Riding 25	1号 No.1	5	329.5	33.6	470.7	48	64
2	ブライドル・ライディング Bridle / Riding 25	2号 No.2	7	329.5	33.6	470.7	48	88
3	ブライドル・ライディング Bridle / Riding 25	2号-1 No.2-1	8	329.5	33.6	470.7	48	100
4	ブライドル・ライディング Bridle / Riding 25	3号 No.3	10	329.5	33.6	470.7	48	124
5	ブライドル・ライディング Bridle / Riding 25	3号-1 No.3-1	15	329.5	33.6	470.7	48	184
6	ブライドル・ライディング Bridle / Riding 22	1号 No.1	5	247.1	25.2	353.0	36	51
7	ブライドル・ライディング Bridle / Riding 22	2号 No.2	7	247.1	25.2	353.0	36	71
8	ブライドル・ライディング Bridle / Riding 22	2号-1 No.2-1	8	247.1	25.2	353.0	36	80
9	ブライドル・ライディング Bridle / Riding 22	3号 No.3	10	247.1	25.2	353.0	36	99
10	ブライドル・ライディング Bridle / Riding 22	3号-1 No.3-1	15	247.1	25.2	353.0	36	147
11	ブライドル・ライディング Bridle / Riding 19	1号 No.1	5	185.3	18.9	264.7	27	38
12	ブライドル・ライディング Bridle / Riding 19	2号 No.2	7	185.3	18.9	264.7	27	53
13	ブライドル・ライディング Bridle / Riding 19	2号-1 No.2-1	8	185.3	18.9	264.7	27	60
14	ブライドル・ライディング Bridle / Riding 19	3号 No.3	10	185.3	18.9	264.7	27	74
15	ブライドル・ライディング Bridle / Riding 19	3号-1 No.3-1	15	185.3	18.9	264.7	27	110

★改良のため、予告無しに内容変更する場合があります。

★The contents are subject to change without any notice for improvement.

特殊連鎖環 フロート

Special Joint Links : Float



仕様 SPECIFICATIONS

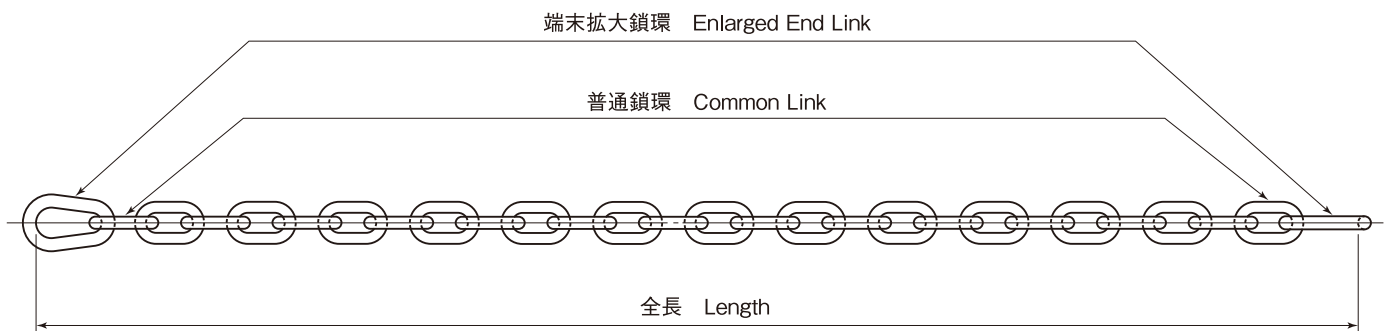
NO.	品名 DESCRIPTION OF GOODS	型式 TYPE	全長 LENGTH (m)	耐力荷重 (kN) P.L. (tf)		破断荷重 (kN) B.L. (tf)		参考質量 Ref.wt. (kg)
1	フロート Float 25	4号 No.4	18	329.5	33.6	470.7	48	261
2	フロート Float 25	5号 No.5	20	329.5	33.6	470.7	48	290
3	フロート Float 25	6号 No.6	25	329.5	33.6	470.7	48	363
4	フロート Float 22	4号 No.4	18	247.1	25.2	353.0	36	207
5	フロート Float 22	5号 No.5	20	247.1	25.2	353.0	36	230
6	フロート Float 22	6号 No.6	25	247.1	25.2	353.0	36	288
7	フロート Float 19	4号 No.4	18	185.3	18.9	264.7	27	144
8	フロート Float 19	5号 No.5	20	185.3	18.9	264.7	27	160
9	フロート Float 19	6号 No.6	25	185.3	18.9	264.7	27	200

★改良のため、予告無しに内容変更する場合があります。

★The contents are subject to change without any notice for improvement.

デッキストッパーチェーン

Deck Stopper Chain



仕様 SPECIFICATIONS

NO.	品名 DESCRIPTION OF GOODS	型式 TYPE	全長 LENGTH (m)	耐力荷重 (kN) P.L. (tf)		破断荷重 (kN) B.L. (tf)		参考質量 Ref.wt. (kg)
1	デッキストッパーチェーン φ19×2m Deck Stopper Chain φ19×2m	1号 No.1	2	185.3	18.9	264.7	27	17.5
2	デッキストッパーチェーン φ38×2.5m Deck Stopper Chain φ38×2.5m	2号 No.2	2.5	635.5	64.8	908.0	92.6	82.2

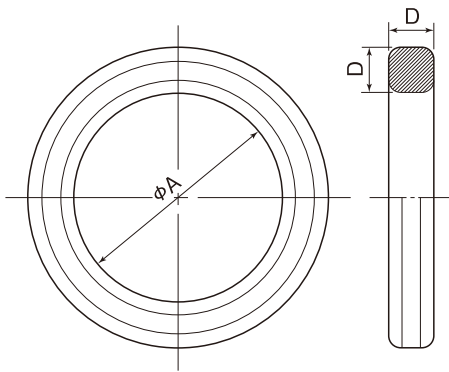
★改良のため、予告無しに内容変更する場合があります。

★The contents are subject to change without any notice for improvement.

リンク (削出し)

Planed Link

仕様 SPECIFICATIONS



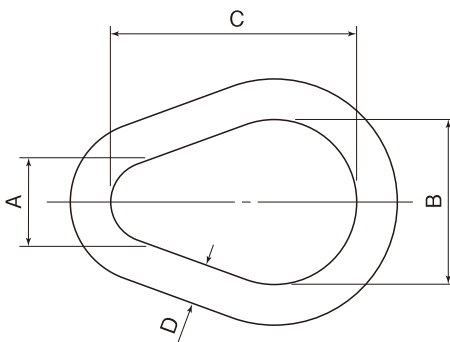
NO.	D (mm)	A (mm)	使用荷重 (kN) S.W.L. (tf)		耐力荷重 (kN) P.L. (tf)		破断荷重 (kN) B.L. (tf)		参考質量 Ref.wt. (kg)
1	16	85	18.6	1.9	29.4	3.0	186.3	19	0.5
2	19	100	26.4	2.7	42.1	4.3	245.1	25	0.83
3	22	115	38.2	3.9	58.8	6.0	353.0	36	1.3
4	25	130	46	4.7	73.5	7.5	451.1	46	1.87
5	32	150	75.5	7.7	117.6	12.0	745.3	76	4.3
6	34	160	93.1	9.5	141.2	14.4	843.3	86	4.34
7	38	200	105.9	10.8	178.4	18.2	1059.1	108	7.5
8	50	250	184.3	18.8	294.1	30.0	1824.0	186	14.53

★改良のため、予告無しに内容変更する場合があります。 ★The contents are subject to change without any notice for improvement.

ダルマ環

Pear Shape Link

仕様 SPECIFICATIONS



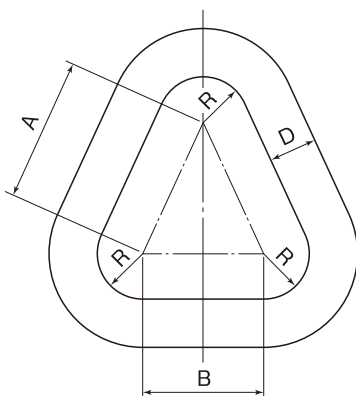
NO.	D (mm)	A (mm)	B (mm)	C (mm)	使用荷重 (kN) S.W.L. (tf)		耐力荷重 (kN) P.L. (tf)		破断荷重 (kN) B.L. (tf)		参考質量 Ref.wt. (kg)
1	16	32	64	96	18.6	1.9	29.4	3.0	186.3	19	0.47
2	19	38	76	114	26.4	2.7	42.1	4.3	245.1	25	0.9
3	22	44	88	132	38.2	3.9	58.8	6.0	353.0	36	1.01
4	25	50	100	150	46	4.7	73.5	7.5	451.1	46	1.81
5	32	64	128	192	75.5	7.7	117.6	12.0	745.3	76	3.8
6	34	68	135	204	93.1	9.5	141.2	14.4	843.3	86	5.7
7	38	76	152	228	105.9	10.8	178.4	18.2	1059.1	108	6.25
8	50	100	200	300	184.3	18.8	294.1	30.0	1824.0	186	14.31

★改良のため、予告無しに内容変更する場合があります。 ★The contents are subject to change without any notice for improvement.

エッグリンク

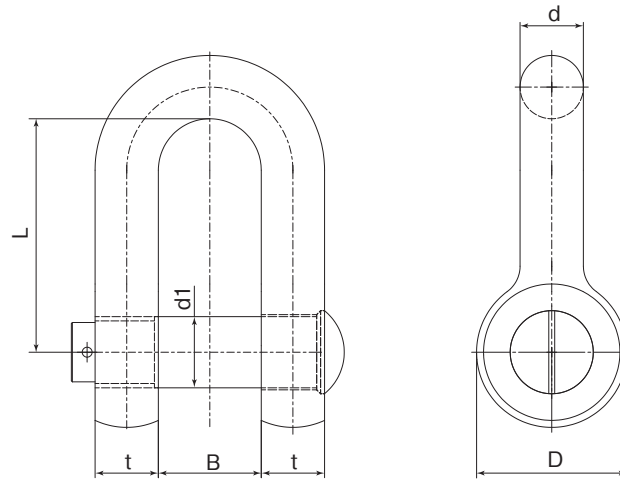
Egg Link

仕様 SPECIFICATIONS



NO.	D (mm)	R (mm)	A (mm)	B (mm)	使用荷重 (kN) S.W.L. (tf)		耐力荷重 (kN) P.L. (tf)		破断荷重 (kN) B.L. (tf)		参考質量 Ref.wt. (kg)
1	16	14	46	38	18.6	1.9	29.4	3.0	186.3	19	0.42
2	19	17	55	48	26.4	2.7	42.1	4.3	245.1	25	0.56
3	22	20	65	57	38.2	3.9	58.8	6.0	353.0	36	1.14
4	25	23	73	60	46	4.7	73.5	7.5	451.1	46	1.65
5	32	29	93	77	75.5	7.7	117.6	12.0	745.3	76	3.45
6	34	30	96	79	93.1	9.5	141.2	14.4	843.3	86	4.04
7	38	33	110	90	105.9	10.8	178.4	18.2	1059.1	108	5.67
8	50	45	145	120	184.3	18.8	294.1	30.0	1824.0	186	13.1

★改良のため、予告無しに内容変更する場合があります。 ★The contents are subject to change without any notice for improvement.



仕様 SPECIFICATIONS

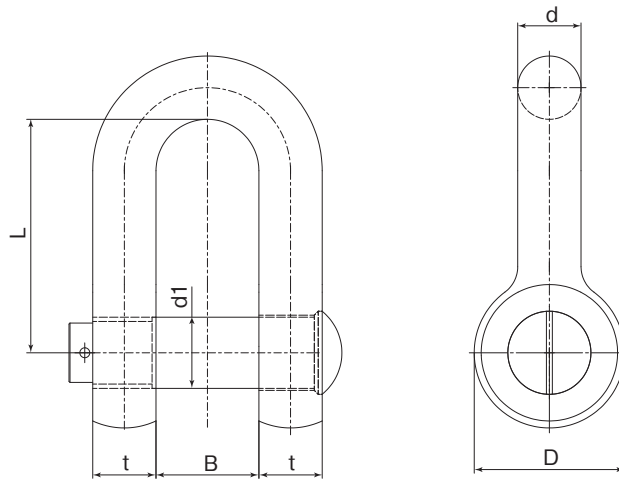
NO.	呼び径 (mm) Nominal Size	L (mm)	B (mm)	D (mm)	t (mm)	d (mm)	d1 (mm)	使用荷重 (kN) S.W.L. (tf)		破断荷重 (kN) B.L. (tf)		参考質量 Ref.wt. (kg)
1	19	72	32	48	19	19	22	46.0	4.7	276.5	28.2	1.0
2	22	84.5	37	54	22	22	25	63.7	6.5	382.4	39	1.45
3	25	95	43	60	25	25	28	83.3	8.5	500.1	51	2.1
4	28	107	46	67	28	28	32	93.1	9.5	558.9	57	2.9
5	32	118	52	76	32	32	36	117.6	12	706.0	72	4.1
6	36	132	58	84	36	36	38	132.3	13.5	794.3	81	5.3
7	38	145	61	92	38	38	42	166.7	17	1000.2	102	7.01
8	46	171	73	110	46	46	50	245.1	25	1470.9	150	12.0

★改良のため、予告無しに内容変更する場合があります。

★The contents are subject to change without any notice for improvement.

沈め強カストレートシャックル

Strong Straight Shackle



仕様 SPECIFICATIONS

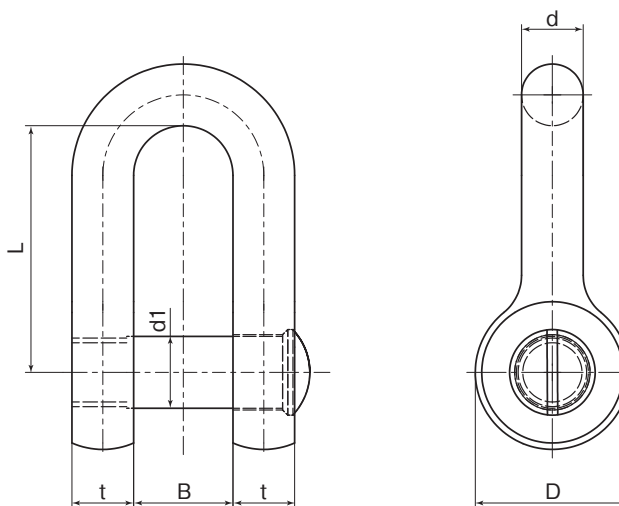
NO.	呼び径 Nominal Size	L (mm)	B (mm)	D (mm)	t (mm)	d (mm)	d1 (mm)	使用荷重 (kN) S.W.L. (tf)		破断荷重 (kN) B.L. (tf)	
1	18	72	29	45	18	18	21	49.0	5	245.1	25
2	22	88	34	55	22	22	26	68.6	7	343.2	35
3	26	104	41	66	26	26	32	98.0	10	490.3	50
4	30	120	45	75	30	30	36	137.2	14	686.4	70
5	34	136	50	85	34	34	40	176.5	18	882.5	90
6	38	152	57	95	38	38	46	215.7	22	1078.7	110
7	40	160	60	105	40	40	48	245.1	25	1225.8	125

★改良のため、予告無しに内容変更する場合があります。

★The contents are subject to change without any notice for improvement.

沈め軽量ストレートシャックル

Lightweight Straight Shackle



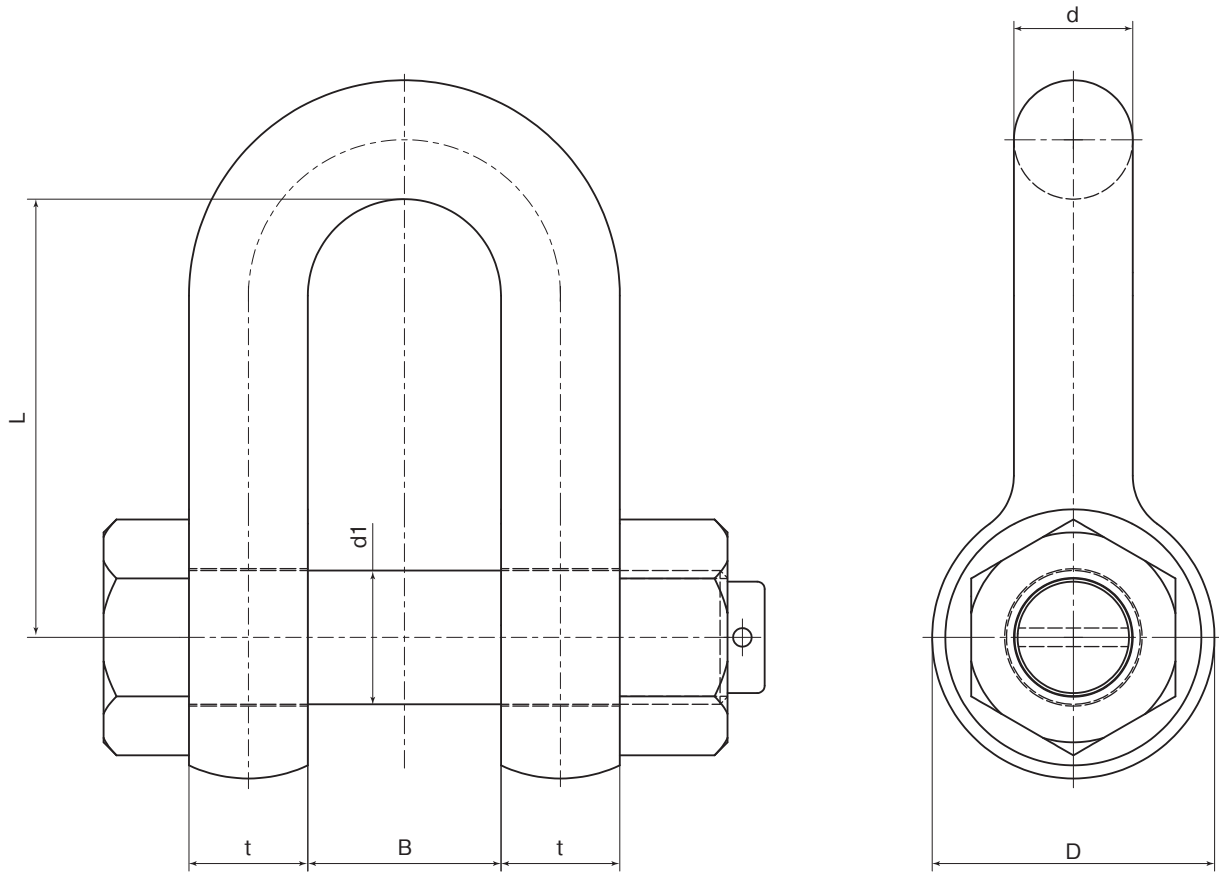
仕様 SPECIFICATIONS

NO.	呼び径 Nominal Size	L (mm)	B (mm)	D (mm)	t (mm)	d (mm)	d1 (mm)	使用荷重 (kN) S.W.L. (tf)		破断荷重 (kN) B.L. (tf)		参考質量 Ref.wt. (kg)
1	10	40	20	23	10	10	12	9.8	1	58.8	6	0.14
2	12	48	24	28	12	12	15	19.6	2	117.6	12	0.25
3	16	60	32	36	16	16	20	29.4	3	176.5	18	0.56

★改良のため、予告無しに内容変更する場合があります。

★The contents are subject to change without any notice for improvement.

強力V級ストレートシャックル Strong VClass Straight Shackle

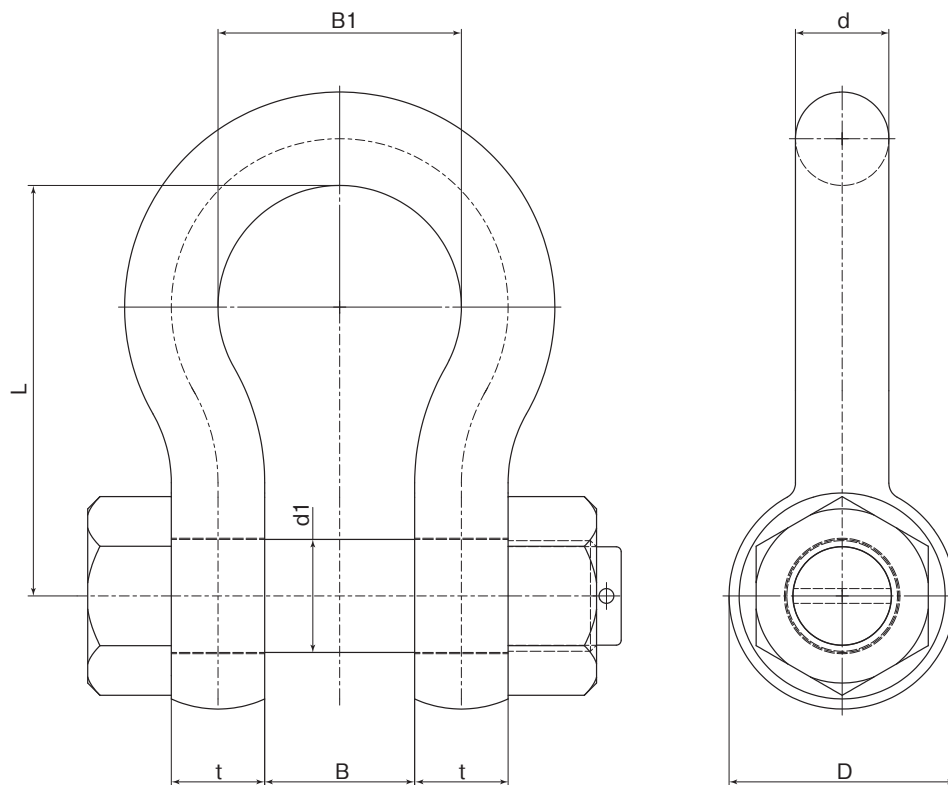


仕様 SPECIFICATIONS

NO.	呼び径 (mm) Nominal Size	L (mm)	B (mm)	D (mm)	t (mm)	d (mm)	d1 (mm)	使用荷重 (kN) S.W.L. (tf)		破断荷重 (kN) B.L. (tf)		参考質量 Ref.wt. (kg)
1	10	40	17	25	10	10	12	12.7	1.3	63.7	6.5	0.23
2	12	48	20	32	12	12	15	24.5	2.5	122.5	12.5	0.3
3	14	56	24	36	14	14	17	31.3	3.2	156.9	16.0	0.46
4	16	64	26	40	16	16	19	39.2	4	196.1	20.0	0.65
5	18	72	29	45	18	18	21	49.0	5	245.1	25.0	0.9
6	20	80	31	50	20	20	24	61.7	6.3	308.9	31.5	1.3
7	22	88	34	55	22	22	26	68.6	7	343.2	35.0	1.9
8	24	96	39	62	24	24	30	78.4	8	392.2	40.0	2.5
9	26	104	41	66	26	26	32	98.0	10	490.3	50.0	2.8
10	28	112	43	70	28	28	34	122.5	12.5	612.9	62.5	3.5
11	30	120	45	75	30	30	36	137.2	14	686.4	70.0	4.4
12	32	128	48	80	32	32	38	156.9	16	784.5	80.0	5.1
13	34	136	50	85	34	34	40	176.5	18	882.5	90.0	6.2
14	36	144	54	90	36	36	42	196.1	20	980.6	100.0	7.5
15	38	152	57	95	38	38	46	215.7	22	1078.7	110.0	9
16	40	160	60	100	40	40	48	245.1	25	1225.8	125.0	10.5
17	42	168	63	105	42	42	51	264.7	27	1323.8	135.0	12
18	44	176	66	110	44	44	54	308.9	31.5	1544.5	157.5	13.5

★改良のため、予告無しに内容変更する場合があります。

★The contents are subject to change without any notice for improvement.



仕様 SPECIFICATIONS

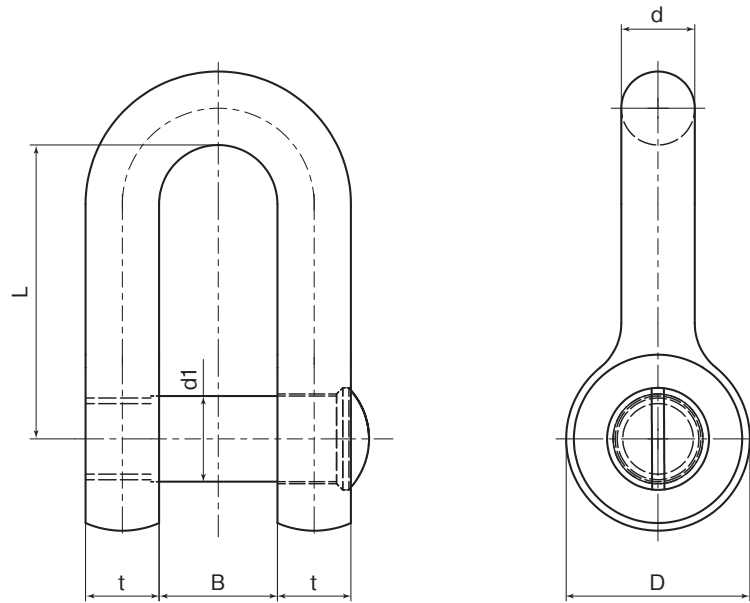
NO.	呼び径 Nominal Size	L (mm)	B (mm)	B1 (mm)	D (mm)	t (mm)	d (mm)	d1 (mm)	使用荷重 (kN) S.W.L. (tf)		破断荷重 (kN) B.L. (tf)		参考質量 Ref.wt. (kg)
1	10	54	17	30	25	10	10	12	12.7	1.3	63.7	6.5	0.3
2	12	63	20	35	32	12	12	15	24.5	2.5	122.5	12.5	0.38
3	14	72	24	40	36	14	14	17	31.3	3.2	156.9	16.0	0.56
4	16	80	26	45	40	16	16	19	39.2	4	196.1	20.0	0.83
5	18	95	29	53	45	18	18	21	49.0	5	245.1	25.0	1.23
6	20	104	31	58	50	20	20	24	61.7	6.3	308.9	31.5	1.8
7	22	117	34	65	55	22	22	26	68.6	7	343.2	35.0	2.2
8	24	126	39	70	62	24	24	30	78.4	8	392.2	40.0	3
9	26	135	41	75	66	26	26	32	98.0	10	490.3	50.0	3.8
10	28	144	43	80	70	28	28	34	122.5	12.5	612.9	62.5	4.4
11	30	153	45	85	75	30	30	36	137.2	14	686.4	70.0	5.3
12	32	167	48	93	80	32	32	38	156.9	16	784.5	80.0	6.75
13	34	176	50	98	85	34	34	40	176.5	18	882.5	90.0	8.1
14	36	190	54	105	90	36	36	42	196.1	20	980.6	100.0	9.8
15	38	198	57	110	95	38	38	46	215.7	22	1078.7	110.0	11.5
16	40	212	60	118	100	40	40	48	245.1	25	1225.8	125.0	14.2
17	42	220	63	123	105	42	42	51	264.7	27	1323.8	135.0	15.9
18	44	230	66	128	110	44	44	54	308.9	31.5	1544.5	157.5	18.8

★改良のため、予告無しに内容変更する場合があります。

★The contents are subject to change without any notice for improvement.

SUS 沈めストレートシャックル

SUS Straight Shackle



仕様 SPECIFICATIONS

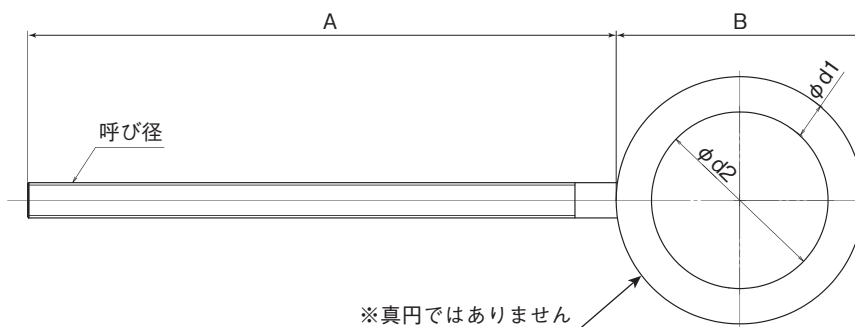
NO.	呼び径 (mm) Nominal Size	L (mm)	B (mm)	D (mm)	t (mm)	d (mm)	d1 (mm)	使用荷重 (kN) S.W.L. (tf)	破断荷重 (kN) B.L. (tf)		
1	18	72	29	45	18	18	21	19.6	2	98.0	10
2	20	80	31	50	20	20	24	24.5	2.5	122.5	12.5
3	22	88	34	55	22	22	26	30.8	3.15	154.4	15.75
4	24	96	39	62	24	24	30	35.3	3.6	176.5	18

★改良のため、予告無しに内容変更する場合があります。

★The contents are subject to change without any notice for improvement.

プーリングボルト

Pulling Bolt



仕様 SPECIFICATIONS

NO.	型式 TYPE	呼び径 Nominal Size	A (mm)	B (mm)	d1 (mm)	d2 (mm)	破断荷重 (kN) B.L. (tf)	参考質量 Ref.wt. (kg)	
1	1号	M24×P3	450	173	24	125	98.0	10	3.4
2	2号	M30×P3.5	500	210	30	150	147	15	6.1

★改良のため、予告無しに内容変更する場合があります。

★The contents are subject to change without any notice for improvement.

※ L形プーリングボルトも製作いたします。