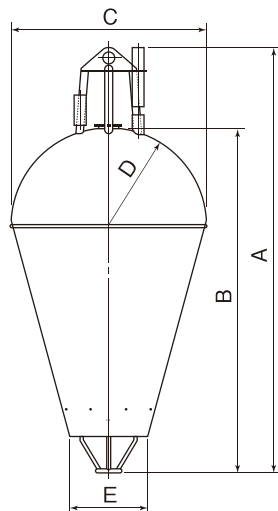


2. BUOYS

浮 標

Balloon Buoy



仕 様 SPECIFICATIONS

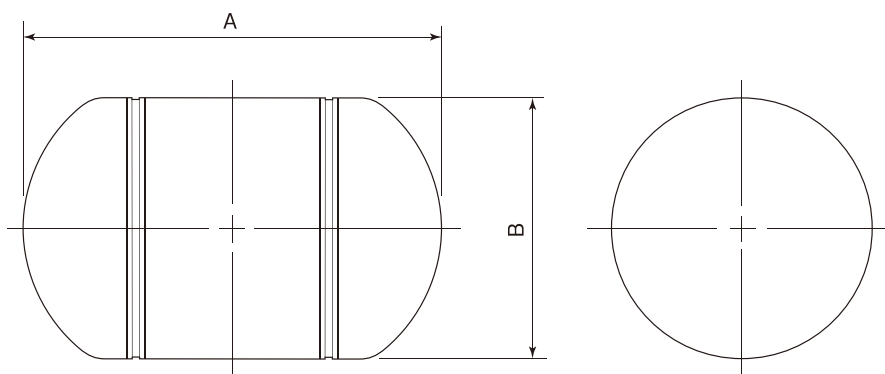
NO.	品 名 DESCRIPTION OF GOODS	A (mm)	B (mm)	C (mm)	D (mm)	E (mm)	浮 力 BUOYANT (kg)	参考質量 Ref.wt. (kg)
1	0号ブイ No.0 Balloon Buoy	5000	3885	2340	1170	1060	4	1500
2	1号ブイ No.1 Balloon Buoy	4750	3635	2200	1100	840	3	1250
3	2号ブイ No.2 Balloon Buoy	4500	3425	1950	975	750	2	1120
4	3号ブイ No.3 Balloon Buoy	3700	2820	1600	800	620	1.25	615
5	4号ブイ No.4 Balloon Buoy	3250	2530	1320	660	380	0.66	370

★改良のため、予告無しに内容変更する場合があります。

★The contents are subject to change without any notice for improvement.

ストローブイ

Straw Bag Buoy



仕 様 SPECIFICATIONS

NO.	型 式 TYPE	A (mm)	B (mm)	浮 力 BUOYANT (kg)
1	1号 No.1	900	550	200
2	2号 No.2	1050	600	270
3	3号 No.3	1000	700	400
4	4号 No.4	1100	840	500

★改良のため、予告無しに内容変更する場合があります。

★The contents are subject to change without any notice for improvement.